

TURBO

TURBO^T

TURBO^W

TURBO^{WT}



**CATALOGO PARTI DI RICAMBIO
CATALOGUE PIECES DETACHEES
ERSATZEILKATALOG
PARTS MANUAL**



N.B.: DIAGRAMMA E PARTICOLARI DELL'IMPIANTO ELETTRICO SONO RIPORTATI NEL MANUALE USO E MANUTENZIONE

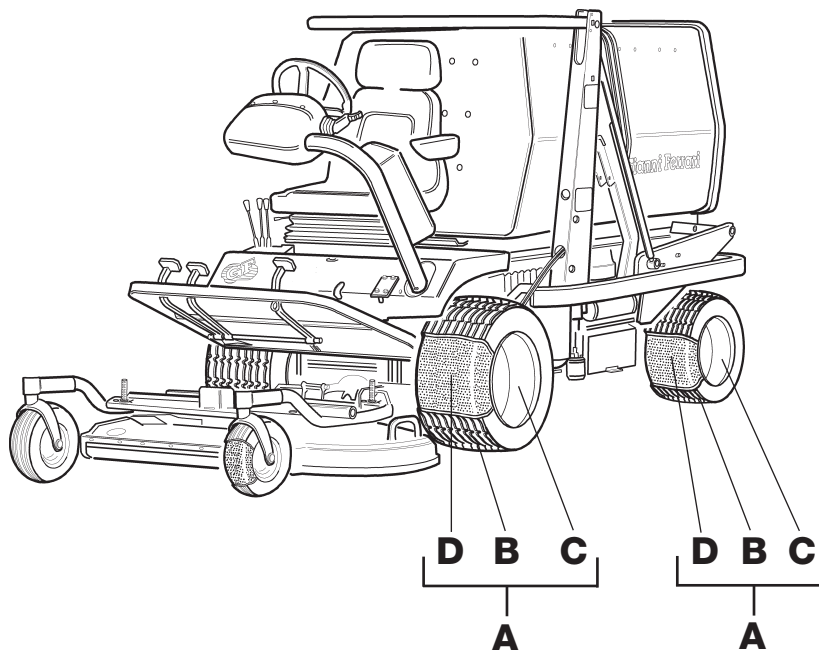
N.B.: ELECTRIC DIAGRAM AND EQUIPMENT QUOTED IN THE USE AND MAINTENANCE HANDBOOK

N.B.: SYSTEME ET EQUIPEMENT ELECTRIQUE INDIQUES DANS LA NOTICE D'EMPLOIE ET ENTRETIEN

N.B.: INBEZÜNG AUF DIE ELEKTRISCHE ANLAGE, DIE WARTUNGS UND BEDIENTUNGSLEITUNG LESEN



RUOTE
WHEELS
ROUES
RÄDER



					A	B	C	D
ANTERIORI / FRONT / AVANT / VORDERRÄDER								
23	1050	12	6PR	MULTITRAC	00.72.00.0064	=====	00.16.00.0131	=====
POSTERIORI / REAR / ARRIER / VHINTERRÄDER								
16	650	8	6PR	GARDEN	00.72.00.0132	00.59.00.0021	00.16.00.0061	00.59.01.0020
16	750	8	4PR	MULTITRAC	00.72.00.0137	00.59.00.0025	00.16.00.0061	00.59.01.0020



LEGENDA

K	Per motorizzazione KUBOTA	For KUBOTA engine machines	Pour machines avec moteur KUBOTA	Für Maschinen mit KUBOTA Motor
LDW	Per motorizzazione LOMBARDINI	For LOMBARDINI engine machines	Pour machines avec moteur LOMBARDINI	Für Maschinen mit LOMBARDINI Motor
T1	Versione TURBO 1	TURBO 1 series	Modele TURBO 1	Vorige TURBO 1
T1T	Versione TURBO 1T	TURBO 1T series	Modele TURBO 1T	Vorige TURBO 1T
T1W	Versione TURBO 1W	TURBO 1W series	Modele TURBO 1W	Vorige TURBO 1W
T1WT	Versione TURBO 1WT	TURBO 1WT series	Modele TURBO 1WT	Vorige TURBO 1WT
T2	Versione TURBO 2	TURBO 2 series	Modele TURBO 2	Vorige TURBO 2
T4	Versione TURBO 4	TURBO 4 series	Modele TURBO 4	Vorige TURBO 4

COMPLESSIVI - KITS - ENSEMBLES - GRUPPEN

MODELLO MODEL MODELE MODELL	CINGHIE V-BELTS COURROIES RIEMEN	FILTRI FILTERS FILTRÉS FILTERS
Turbo 1/K	97.00.00.0391	97.00.00.0461
Turbo 1/LDW	97.00.00.0392	97.00.00.0462
Turbo 1T/K	97.00.00.0391	97.00.00.0465
Turbo 2-4/K	97.00.00.0393	97.00.00.0463
Turbo 2-4/LDW	97.00.00.0394	97.00.00.0464

PIATTO DECK TONDEUSE MÄHWERK	SERIE COLTELLI BLADES ASSEMBLY COUTEAUX JEU MESSER KIT	VITI FISSAGGIO LAME BLADES FIXING BOLTS VIS DES COUTEAUX MESSERSCHRAUBEN KIT	COPPIA DISCHI COMPLETI BLADE DISCS ASSEMBLIES ENSEMBLE DISQUES COUTEAUX SCHEIBESATZ
130 RC	01.90.00.0151	01.90.00.0150	01.90.00.0472
130 MU	01.90.00.0152	01.90.00.0149	01.90.00.0475
130 SL	01.90.00.0153	01.90.00.0150	01.90.00.0471
130 SP	01.90.00.0157	01.90.00.0150	01.90.00.1814
150 RC	01.90.00.0155	01.90.00.0150	01.90.00.1584
150 RCA	01.90.00.0162	01.90.00.0150	01.90.00.3000
160 SP	01.90.00.0154	01.90.00.0149	01.90.00.1406
165 SP	01.90.00.0158	01.90.00.0148	01.90.00.2144
TEG 1200	65.90.00.0001	---	---
TEG 1600	65.90.00.0002	---	---
130 SPM	01.90.00.0159	01.90.00.0149	01.90.00.1817
165 SPM	01.90.00.0160	01.90.00.0148	01.90.00.2145

T1 - 01 T1-T1W	FRAME FRAME CHASSIS CHASSIS		T4 - 13 T1-T1W T1T-T1WT	MOTOR DELEN ENGINE COMPONENT PARTS PARTIE COMPOSANTES MOTEUR MOTORBESTANDTEILE	KUBOTA KUBOTA KUBOTA KUBOTA
T1 - 02 T1-T1W T1T-T1WT	Stootstangen / Tank / Beugels / Accu BUMPER / FUEL TANK / BRACKETS / BATTERY PARE-CHOCS / RESERVOIR / ETRIERES / BATTERIE STOÛSTANGEN / TANK / BÜGEL / BATTERIE		T1 - 13A T1-T1W-T2-T4	MOTOR DELEN ENGINE COMPONENT PARTS PARTIE COMPOSANTES MOTEUR MOTORBESTAND TEILE	LOMBARDINI LOMBARDINI LOMBARDINI LOMBARDINI
T4 - 03 T1-T1W-T2-T4	P.D.P. KOPPELING CLUTCH CONTROL ASSEMBLY EMBAYAGE P.D.F. EINSCHALTKUPPLUNG DER ZAPFWELLE		T4 - 13B T1-T1W T1T-T1WT	MOTOR DELEN ENGINE COMPONENT PARTS PARTIE COMPOSANTES MOTEUR MOTORBESTANDTEILE	KUBOTA KUBOTA KUBOTA KUBOTA
T4 - 04 T1-T1W-T2-T4	BLOWER BLOWER ASSEMBLY TURBINE GEBLÄSE		T1 - 14 T1-T1W T1T-T1WT	KAPPEN & ZITTING BODY ASSEMBLY - MUDGUARDS CAPOT - GARDEBOUE HAUBE - KOTSCHÜTZER	
T1 - 05A T1 - T1W	GRAS CONTAINER "ND" 800 Lt GRASS COLLECTOR "ND" 800 Lt BAC RECUPERATEUR "ND" 800 Lt GRASBEHÄLTER "ND" 800 Lt		T4 - 15 T1-T1W-T2-T4	KAPPEN MUDGUARDS GARDEBOUE KOTSCHÜTZER	
T1 - 06 T1-T1W-T2-T4	VOET PLATEAU & PEDALEN FOOTBOARD / CONTROL PEDAL MARCHEPIED / PEDALES FUSSBRETT / BEDIENUNGSPEDALE		T4 - 16 T1-T1W-T2-T4	STUUR & STUURBOOM CONTROL WHEEL COLUMN SUPPORT VOLANT STEUERSÄULE	
T4 - 07 T1-T1W-T2-T4	HYDR.MOTOR BEDIENING / DIFFERENCIEEL SLOT HYDROSTATIC MOTOR CONTROL / DIFFERENTIAL LOCKING COMMANDES MOTEUR HYDR. / BLOCAGE DIFFERENTIEL HYDRAULIKMOTORENBED. / DIFFERENTIALGETRIEBEBLOC.		T4 - 17 T1-T1W-T2-T4	HYDRAULIEK OIL TANK / PUMP GEARBOX RESERVOIR D'HUILE / BOITIER POMPE ÖLTANK / PUMPENAUPLAGE	
T1 - 09 T1 - T1W	GESTUURDE ACHTERAS REAR STEERING AXLE ESSIEUX DIRECTEUR ARRIER LENKBARE HINTERACHSE		T1 - 19A T1	HYDRAULIEK MOTOR & POMP HYDROSTATIC MOTOR - HYDROSTATIC PUMPS MOTEUR HYDROSTATIQUE - POMPES HYDROSTATIQUES HYDRAULIKMOTOREN - HYDRAULIKPUMPEN	
T1 - 09A T1W	GESTUURDE AANGEDREVEN ACHTERAS REAR DRIVING STEERING AXLE ESSIEUX ARRIER DIRECTOR MOTEUR LENKBARE HINTERACHSE MASCHINE		T1 - 19B T1W	HYDRAULIEK MOTOR & POMP HYDROSTATIC MOTOR - HYDROSTATIC PUMPS MOTEUR HYDROSTATIQUE - POMPES HYDROSTATIQUES HYDRAULIKMOTOREN - HYDRAULIKPUMPEN	
T4 - 10A T1-T1W-T2-T4	VOORAS FRONT GEARDRIVE BOITIER AVANT VORDERUNTERSETZUNGS GETRIEBE		T1 - 20 T1-T1W-T2-T4	FRONTHEF -INRICHTING FRONT LIFT RELEVAGE AVANT FRONTHEBEVORRICHTUNG	
T4 - 11A T1-T1W-T2-T4	VOORAS MIDDEN DEEL FRONT CENTER GEARBOX BOITIER CENTRAL AVANT VORDERMITTEL GEHÄUSE		T1 - 21 T1 - T1W	HOOG KIEPER HIGH DUMP - STRUCTURE ELEVATION DU BAC - STRUCTURE HOCHENTLEERUNG - STRUKTUR	
T4 - 12 T1-T2-T4 T1T-T1WT	MOTOR ENGINE MOTEUR MOTOR	KUBOTA KUBOTA KUBOTA KUBOTA	T1 - 22 T1 - T1W	HYDRAULIEK HOOGKIEPER HIGH DUMP - HYDRAULIC SYSTEM ELEVATION DU BAC - SYSTEME HYDRAULIQUE HOCHENTLEERUNG - HYDRAULIKANLAGE	
T1 - 12A T1-T1W-T2-T4	MOTOR ENGINE MOTEUR MOTOR	LOMBARDINI LOMBARDINI LOMBARDINI LOMBARDINI	T1 - 25 T1-T1W-T2-T4	HOOG KIEPER HIGH DUMP - STRUCTURE ELEVATION DU BAC - STRUCTURE HOCHENTLEERUNG - STRUKTUR	

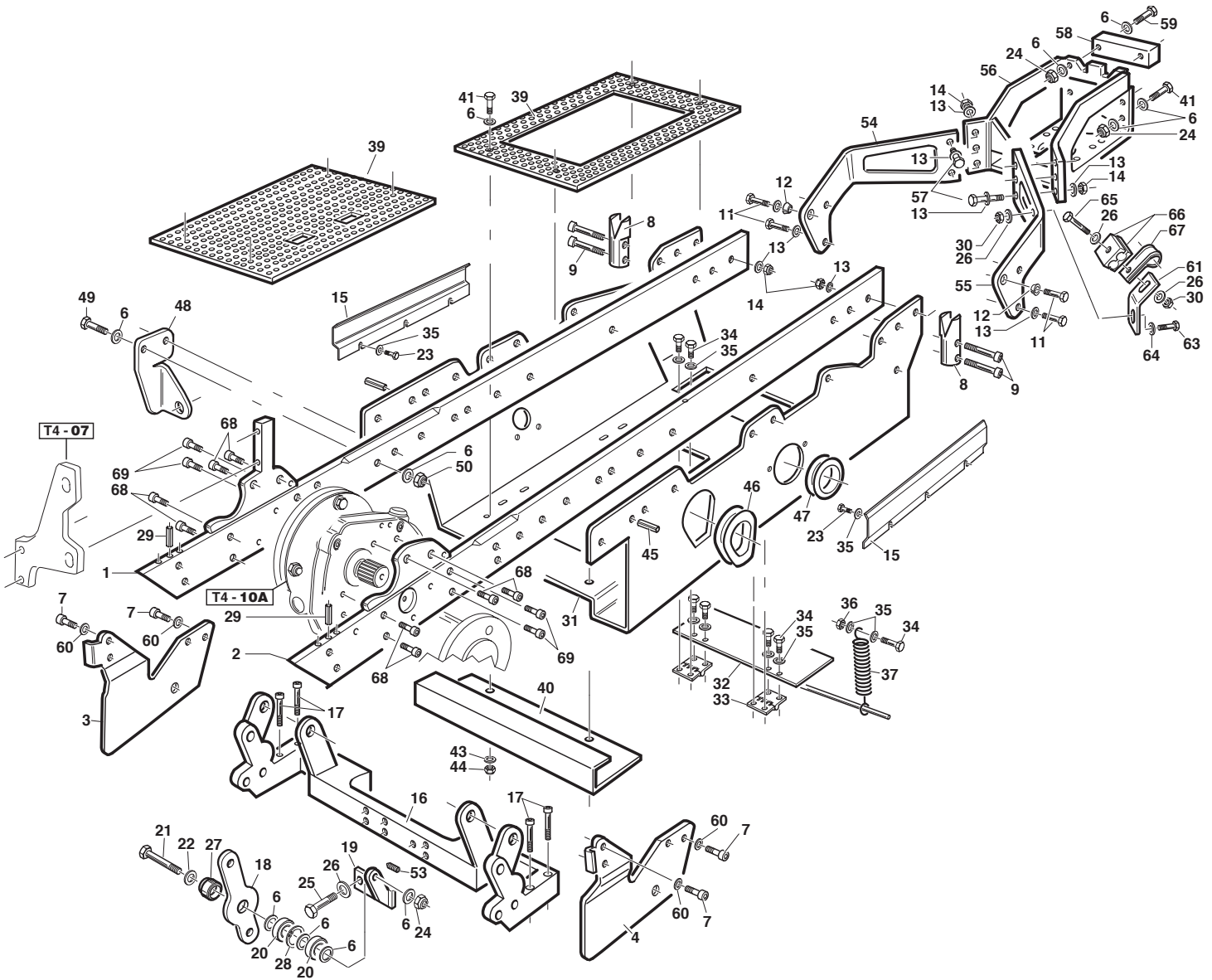


1C55063

T1 - 01

T1-T1W

29-04-2009



REF.	LEG.	CODE	Q.TY
1		01.50.00.7310	1
2		01.50.00.7320	1
3		01.50.00.7400	1
4		01.50.00.7410	1
6		00.68.01.0040	13
7		00.90.07.0101	8
8		01.30.00.0310	2
9		00.90.04.0120	4
11		00.92.07.0090	6
12		00.68.05.0010	6
13		00.68.01.0050	16
14		00.26.04.0080	8
15		01.50.00.5421	2
16		01.50.01.1760	1
17		00.90.07.0141	4
18		01.50.00.4951	1
19		01.50.00.4960	1
20		00.22.00.0111	2
21		00.92.06.0120	1
22		00.68.08.0233	1

REF.	LEG.	CODE	Q.TY
23		00.92.03.1050	6
24		00.26.04.0070	5
25		00.92.05.1140	2
26		00.68.01.0030	9
27		01.40.00.2170	1
28		00.03.09.0026	1
29		00.83.14.0036	2
30		00.26.04.0060	4
31		01.50.00.7300	1
32		01.50.00.5270	1
33		00.07.02.0020	2
34		00.92.03.1070	8
35		00.68.01.0020	9
36		00.26.02.0060	1
37		00.47.00.0061	1
39	K	01.50.00.6400	1
39	LDW	01.50.00.7330	1
40		01.50.00.3120	1
41		00.92.06.0100	6
43		00.68.02.0070	2

REF.	LEG.	CODE	Q.TY
44		00.26.01.0080	2
45		00.83.17.0026	2
46		00.11.01.1000	1
47		00.11.01.1000	0,31
48		01.50.00.7770	0,40
49		00.92.06.0140	2
50		00.26.04.0070	2
53		00.96.04.2010	1
54		01.50.01.1690	1
55		01.50.01.1700	1
56		01.50.01.1680	1
57		00.92.07.0100	6
58	T1	01.50.01.1710	1
59	T1	00.92.06.0160	2
60		00.68.04.0100	8
61	T1W	01.50.01.1850	1
63	T1W	00.92.05.1100	1
64	T1W	00.68.02.0050	1
65	T1W	00.92.05.0180	1
66	T1W	00.41.00.0440	1
67	T1W	00.29.01.0075	1
68		00.90.07.0101	8
69		00.90.07.0121	4

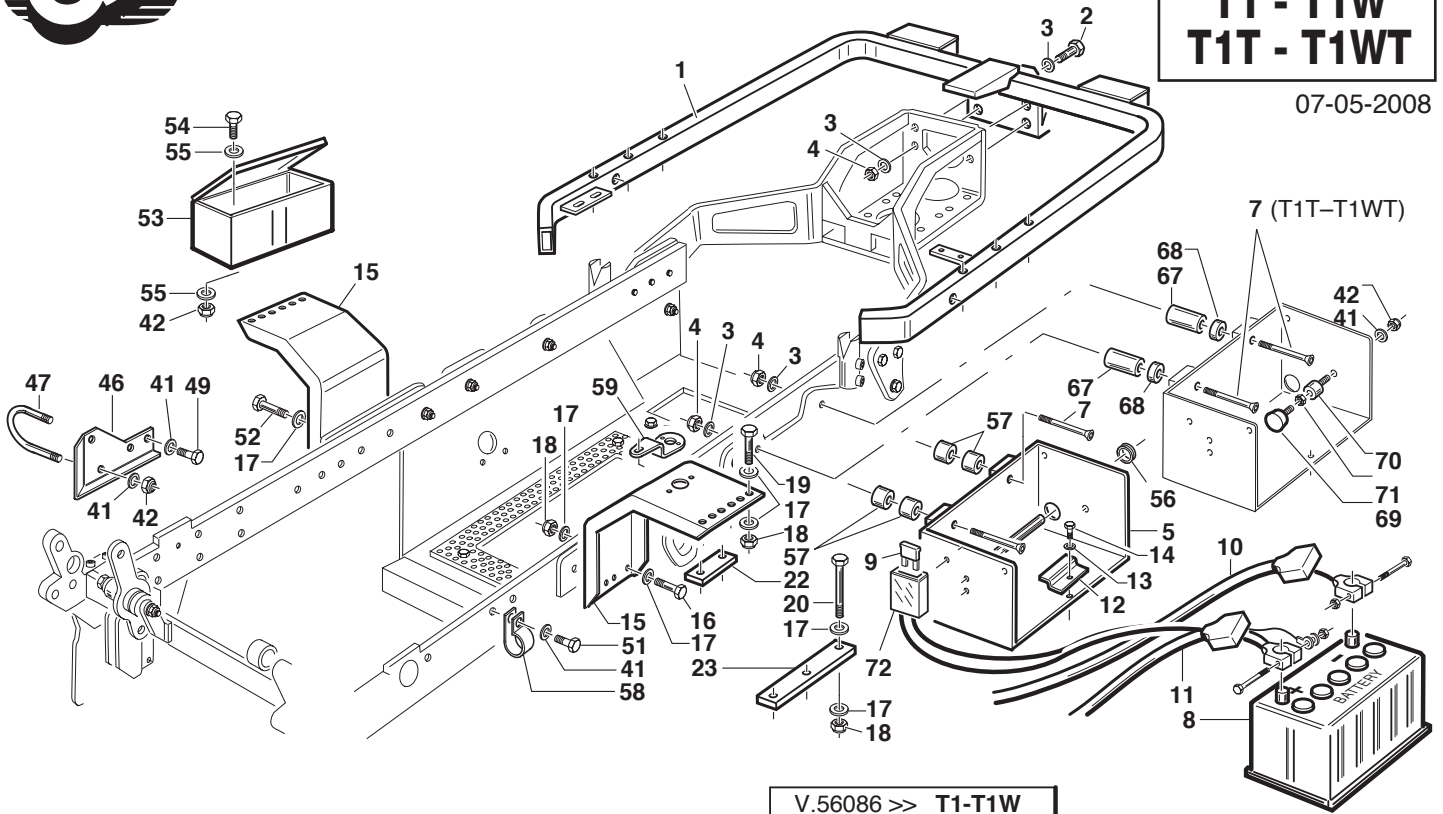


V.56085

T1 - 02

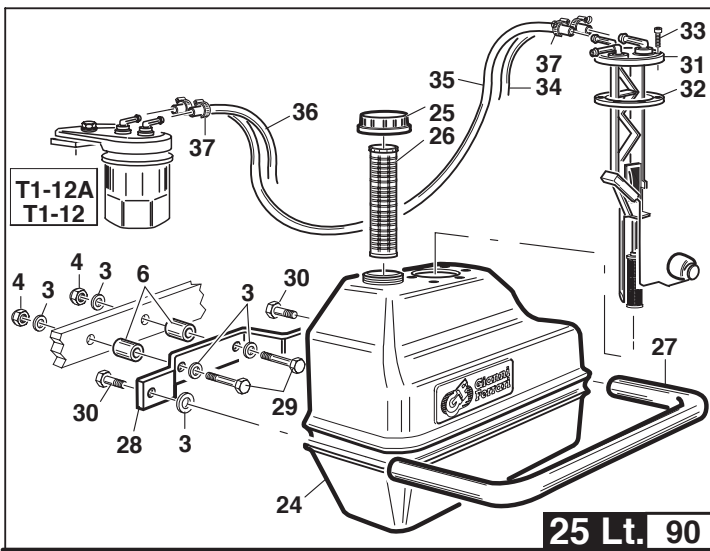
T1 - T1W
T1T - T1WT

07-05-2008

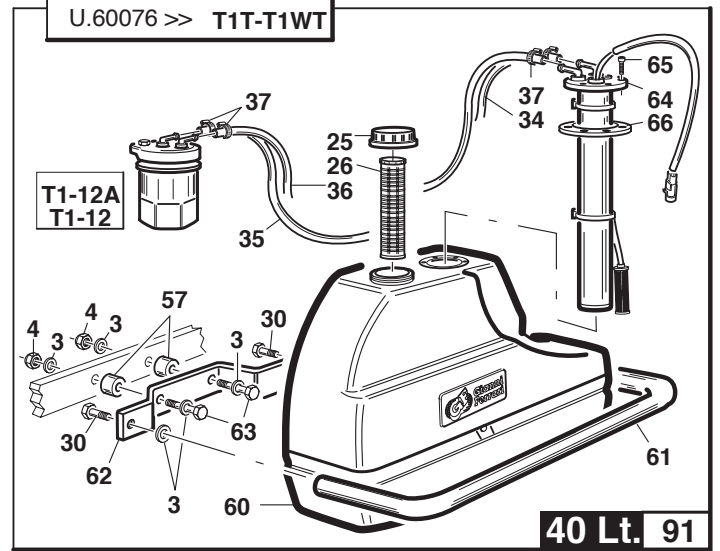


V.56086 >> T1-T1W

U.60076 >> T1T-T1WT



25 Lt. 90



40 Lt. 91

REF.	LEG.	CODE	Q.TY
1		01.50.00.7500	1
2		00.92.06.0100	4
3		00.68.01.0040	16
4		00.26.04.0070	8
5		01.50.00.5281	1
6		01.40.00.1120	2
7	T1-T1W	00.95.06.0150	2
7	T1T-T1WT	00.95.06.0160	2
8		00.09.00.0040	1
9		00.40.00.0800	1
10		00.40.00.0284	1
11		00.40.00.0283	1
12		01.50.00.1750	1
13		00.68.01.0020	3
14		00.92.03.1090	1
15		01.50.00.2341	2
16		00.92.07.0140	5
17		00.68.01.0050	30
18		00.26.04.0080	18
19		00.92.07.0130	6
20		00.92.07.0220	6
21		01.50.00.6260	2
22		01.50.00.5080	2

REF.	LEG.	CODE	Q.TY
23		01.50.00.6270	2
24		00.75.00.0050	1
25		00.75.00.0012	1
26		00.75.00.0013	1
27		01.50.00.4660	1
28		01.50.00.4650	1
29		00.92.06.0190	2
30		00.92.06.1120	2
31		00.75.00.0051	1
32		00.07.01.0150	1
33		00.94.06.3050	6
34		00.89.02.0001	1
35		00.89.02.0002	1
36		00.89.02.0003	1
37		00.29.02.0016	4
41		00.68.01.0030	7
42		00.26.04.0060	7
46		01.50.00.6790	1
47		01.50.00.6810	1
49		00.92.05.1040	2
51		00.92.05.1070	2
52		00.90.08.0151	1
53		01.30.00.0430	1

REF.	LEG.	CODE	Q.TY
54		00.92.05.1110	2
55		00.68.02.0050	4
56	LDW	00.07.01.0034	1
57	T1-T1W	01.50.00.0770	6
58		00.29.01.0099	1
59		01.50.00.5284	1
60		00.75.00.0056	1
61		01.50.01.1600	1
62		01.50.01.1590	1
63		00.92.06.0140	2
64		00.75.00.0161	1
65		00.94.06.7060	6
66		00.07.01.0170	1
67	T1T-T1WT	01.40.00.2120	2
68	T1T-T1WT	01.40.00.1120	2
69	T1T-T1WT	00.74.00.0030	1
70	T1T-T1WT	00.74.03.0070	1
71	T1T-T1WT	00.26.02.0060	1
72		00.40.00.0801	1
90		01.90.00.1250	1
91		00.75.00.0160	1

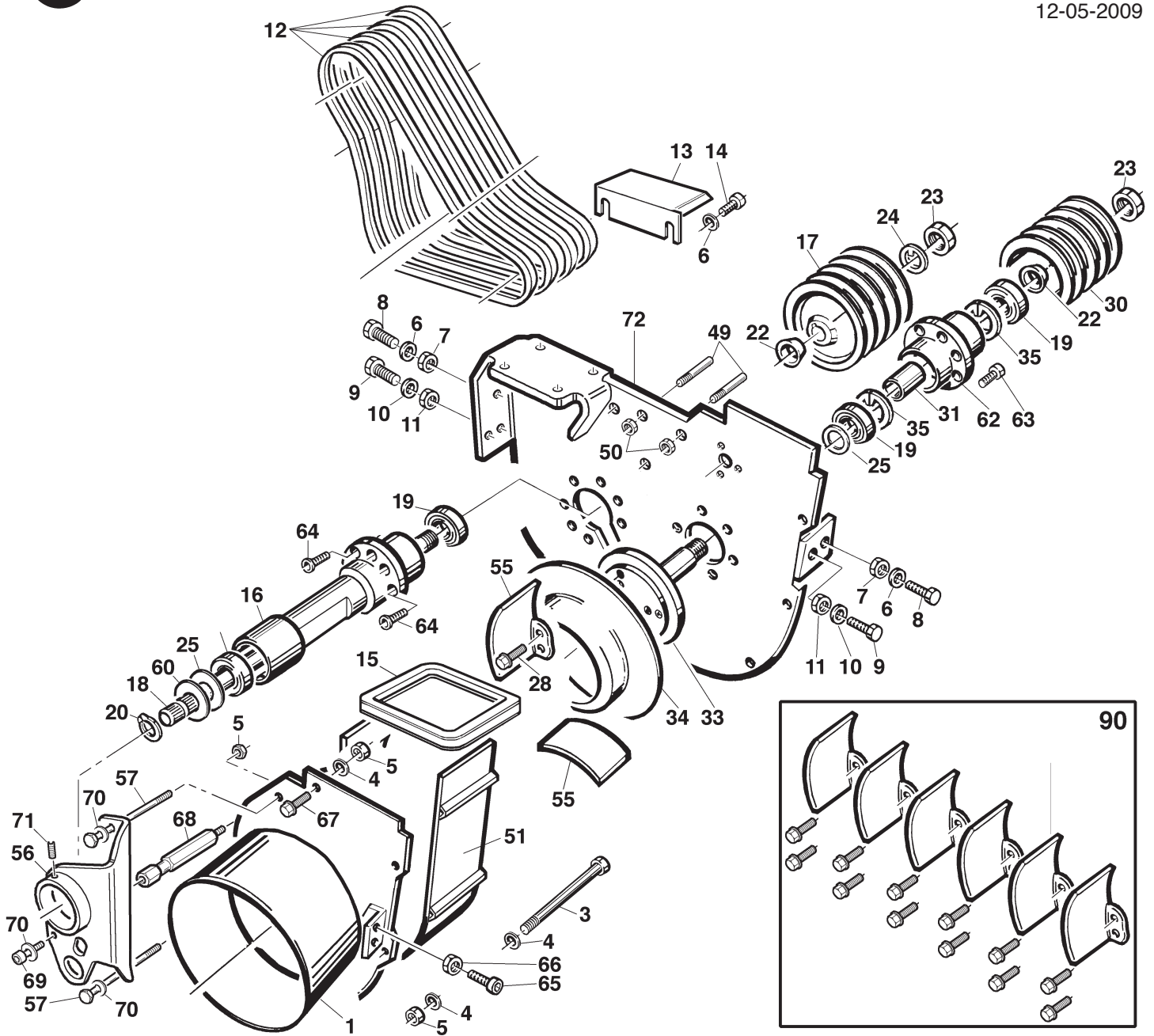


1C55075

T4 - 04

T1-T1W-T2-T4

12-05-2009



REF.	LEG.	CODE	Q.TY
1		01.50.00.4820	1
3		00.92.05.0280	6
4		00.68.01.0030	16
5		00.26.05.0060	9
6		00.68.01.0040	8
7		00.26.02.0080	2
8		00.92.06.1120	2
9		00.92.07.0110	4
10		00.68.01.0050	6
11		00.26.04.0080	2
12		00.17.01.1450	4
13		01.50.00.3740	1
14		00.92.06.1020	2
15		01.90.00.0550	1
16		01.40.00.1970	1
17		00.61.00.0390	1

REF.	LEG.	CODE	Q.TY
18		01.40.00.0021	1
19		00.22.20.5202	4
20		00.03.10.0020	1
22		01.40.00.0710	2
23		00.26.03.1130	2
24		01.40.00.1050	1
25		01.40.00.2030	2
28		00.90.07.1060	12
30		00.61.00.0450	1
31		01.40.00.0590	1
33		01.40.00.2000	1
34		01.50.00.4840	1
35		00.03.01.0052	2
49		01.40.00.2280	2
50		00.26.02.0060	2
51		01.50.00.4830	1

REF.	LEG.	CODE	Q.TY
55		01.50.00.4851	6
56		01.50.00.7380	1
57		00.92.05.0290	2
60		00.48.01.0021	1
62		01.40.00.2011	1
63		00.90.07.0080	6
64		00.90.07.0060	7
65		00.90.07.0100	2
66		00.26.05.0070	2
67		00.92.05.0120	1
68		01.40.00.4740	1
69		00.90.06.0081	1
70		00.68.12.0008	3
71		00.96.05.0010	1
72		01.50.01.4810	1
90		01.90.00.2060	1

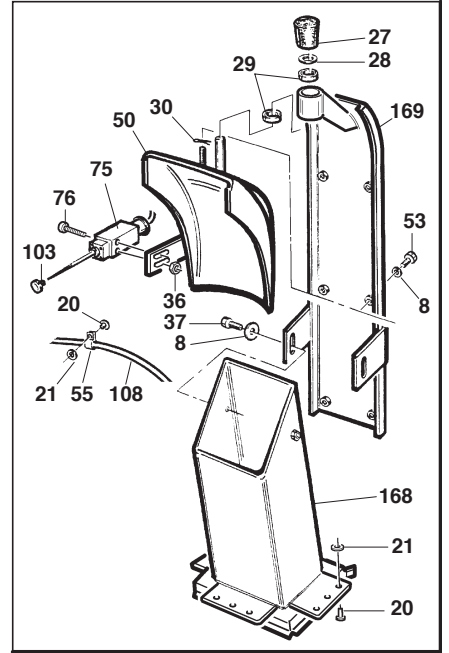
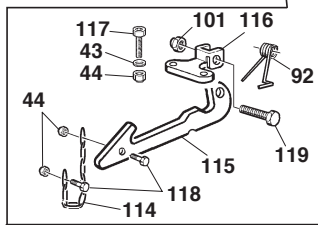
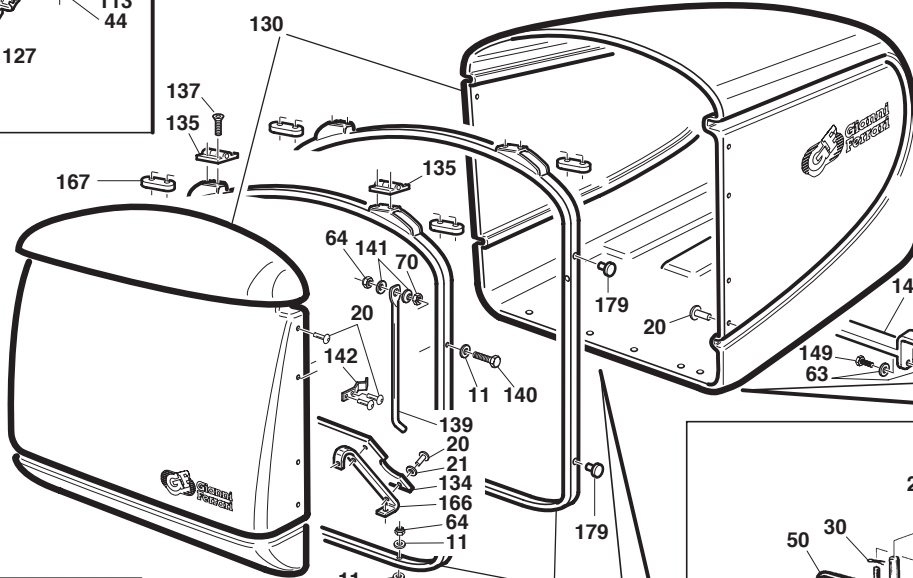
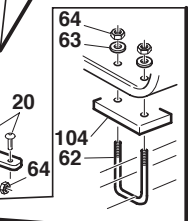
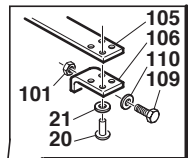
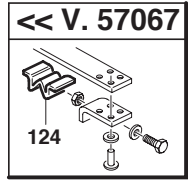
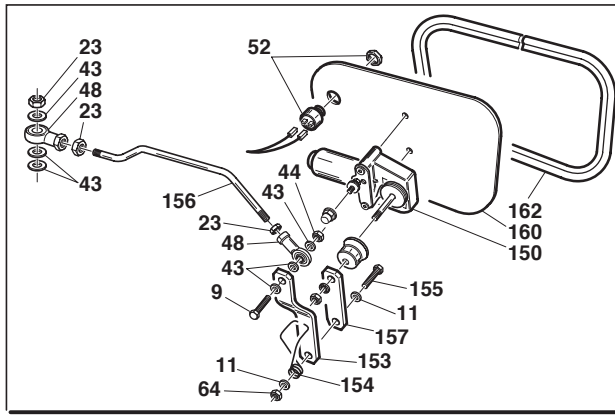
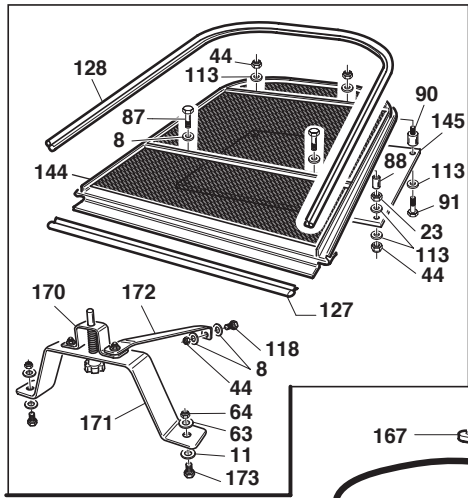


T1 - 05A

T1-T1W

Z.59068

29-07-2008



REF.	LEG.	CODE	Q.TY
8		00.68.02.0030	12
9		00.92.03.1110	1
11		00.68.01.0030	7
20		00.66.06.0091	2
20		00.66.06.0071	139
21		00.68.02.0020	47
23		00.26.02.0040	4
27		00.07.03.0120	1
28		00.68.02.0070	1
29		00.22.00.0111	2
30		00.18.04.0021	1
36		00.26.04.0020	2
37		00.92.03.1030	2
43		00.68.01.0020	16
44		00.26.04.0040	8
48		00.78.01.0010	2
50		01.50.00.1395	1
52		00.40.00.0230	1
53		00.91.06.0050	6
55		00.29.01.0080	8
62		01.50.00.3530	2
63		00.68.02.0050	10
64		00.26.04.0060	12
70		00.26.02.0060	2
75		00.40.00.0042	1
76		00.91.04.0110	2
87		00.92.03.0210	2
88		01.40.00.0490	2
90		00.74.03.0050	2
91		00.92.03.1040	2
92		00.47.00.0190	1
101		00.26.04.0070	4
103		00.45.01.0040	1
104		01.50.00.7590	2
105		01.50.00.2132	1
106		01.50.00.2133	2
108		00.40.00.0251	1
109		00.92.06.0100	2

REF.	LEG.	CODE	Q.TY
110		00.68.01.0040	4
113		00.68.03.0030	12
114		01.50.00.0833	1
115		01.50.00.6481	1
116		01.50.00.6482	1
117		00.92.03.1120	2
118		00.92.03.1070	1
119		00.92.06.0110	1
124		01.50.00.8250	2
127		00.11.01.2010	0,9 m
128		00.11.01.2000	2,5 m
130		01.30.00.0331	1
133		01.50.00.8980	2
134		01.30.00.0590	1
135		00.99.00.0250	2
137		00.95.05.0060	8
139		01.50.00.8970	1
140		00.92.05.0160	1
141		00.48.00.0079	2
142		00.47.00.0420	1
144	800 Lt	01.50.01.0200	1
144	900 Lt	01.50.01.3140	1
145		01.50.00.4100	1
148		01.50.01.0050	1
149		00.92.05.0120	2
150		00.54.00.2040	1

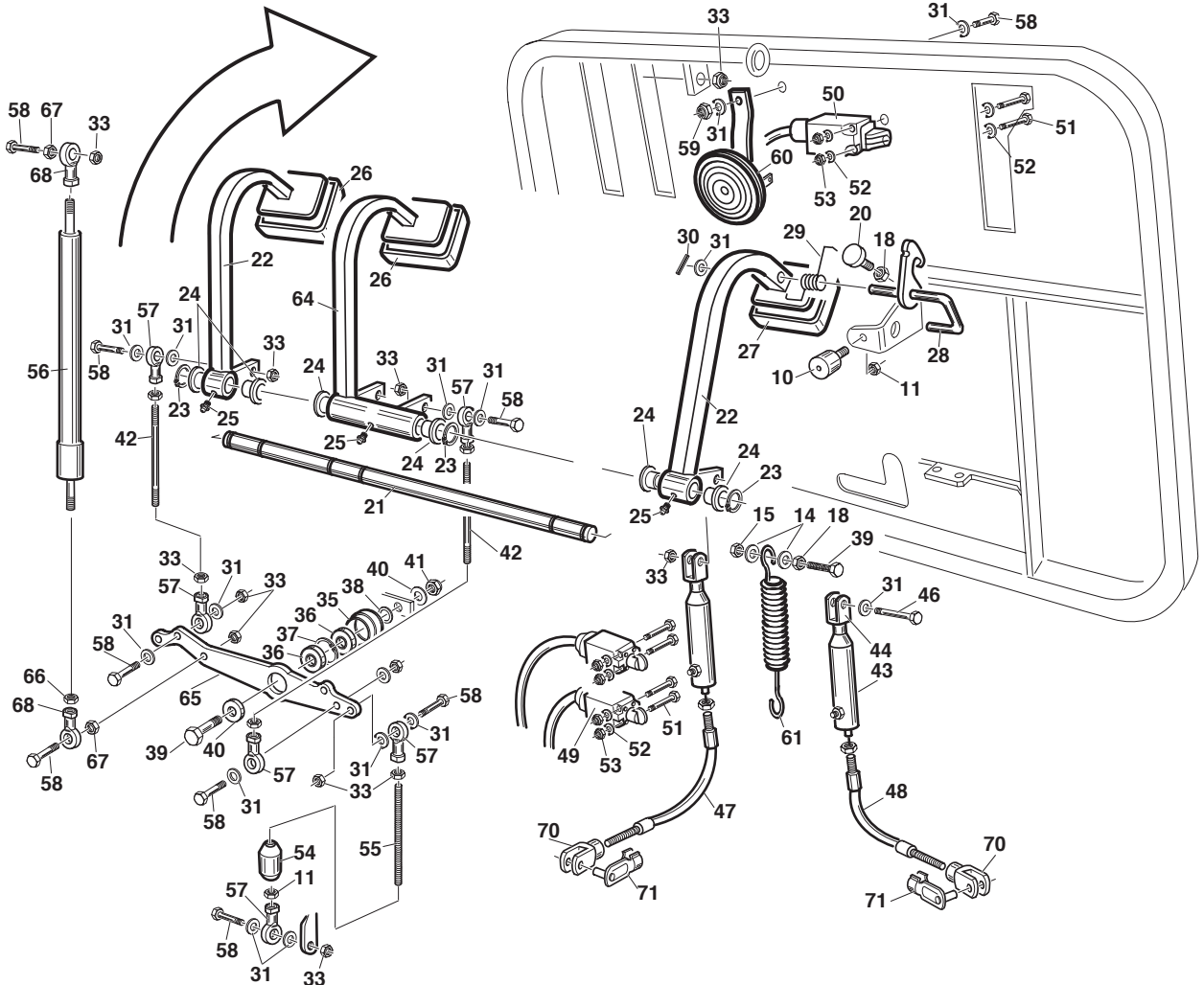
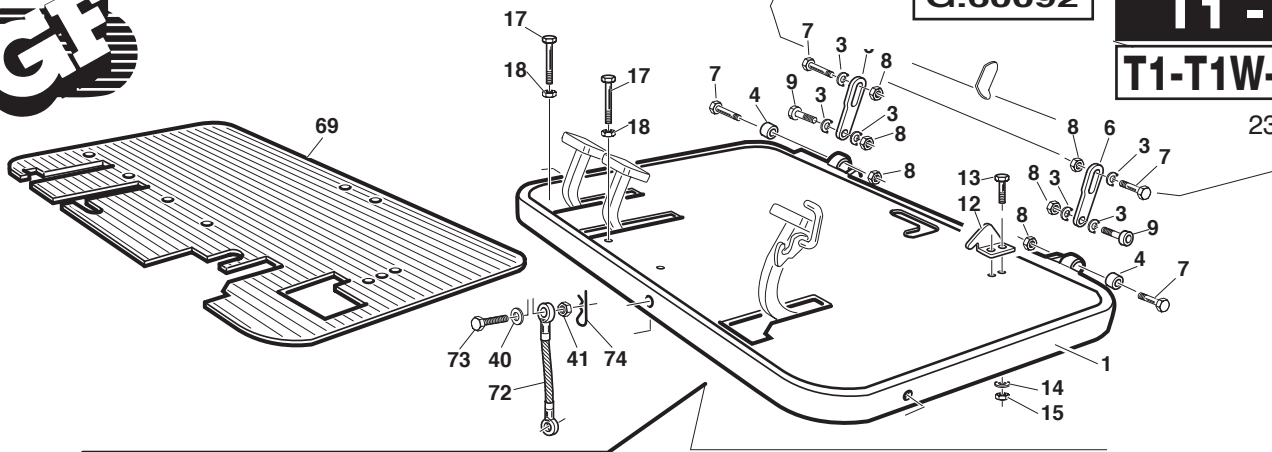
REF.	LEG.	CODE	Q.TY
153		01.50.00.8780	1
154		00.47.00.0410	1
155		00.92.05.0110	1
156		01.50.00.8800	1
157		01.50.00.8790	1
160		01.50.01.0180	1
162		00.11.01.2000	1
164		01.40.00.0491	2
165		00.90.06.0150	2
166		01.50.01.0270	3
167		01.50.01.3400	4
168		01.50.01.3930	1
169		01.50.01.4010	1
170		01.50.01.3970	1
171		01.50.01.3950	1
172		01.50.01.3960	1
173		00.92.05.1080	2
179		00.07.08.0211	3



G.60092

T1 - 06
T1-T1W-T2-T4

23-04-2008



REF.	LEG.	CODE	Q.TY
1		01.50.00.4920	1
3		00.68.01.0050	6
4		00.74.05.3234	2
6		01.50.00.4930	2
7		00.90.08.0211	4
8		00.26.04.0080	6
9		00.90.08.0140	2
10		00.74.00.0030	2
11		00.26.02.0060	8
12		01.50.00.5500	1
13		00.92.03.1090	2
14		00.68.01.0020	8
15		00.26.04.0040	3
17		00.92.03.1120	2
18		00.26.02.0040	4
20		00.74.00.0017	1
21		01.40.00.2040	1
22		01.50.00.4910	2
23		00.03.10.0015	3
24		01.30.00.0010	6
25		00.42.00.0010	3

REF.	LEG.	CODE	Q.TY
26		00.07.01.0130	2
27		00.07.01.0140	1
28		01.50.00.5550	1
29		00.47.00.0190	1
30		00.18.04.0054	1
31		00.68.01.0030	18
33		00.26.04.0060	18
35		01.40.00.2170	1
36		00.22.00.0111	2
37		00.03.09.0026	1
38		00.68.08.0233	1
39		00.92.06.1110	2
40		00.68.01.0040	5
41		00.26.04.0070	2
42		01.50.00.0270	2
43		01.50.00.5580	2
44		00.33.02.0020	2
46		00.92.05.0160	1
47		00.25.01.0080	1
48		00.25.01.0090	1
49		00.40.00.0731	2
50		00.40.00.0741	1

REF.	LEG.	CODE	Q.TY
51		00.90.02.0140	6
52		00.68.01.0009	6
53		00.26.04.0020	6
54		01.40.00.2270	1
55		00.98.00.0008	0,16
56		00.99.00.0220	1
57		00.78.01.0011	6
58		00.92.05.0110	8
59		00.26.03.0060	1
60		00.40.00.0241	1
61		00.47.00.0010	1
64		01.50.00.6931	1
65		01.50.00.4943	1
66		00.26.02.1060	1
67		00.26.01.0060	2
68		00.78.01.0111	2
69		01.29.00.0090	1
70		00.33.01.0020	2
71		00.33.01.0021	2
72		01.50.01.1882	1
73		00.92.06.1151	1
74		00.18.00.1003	1

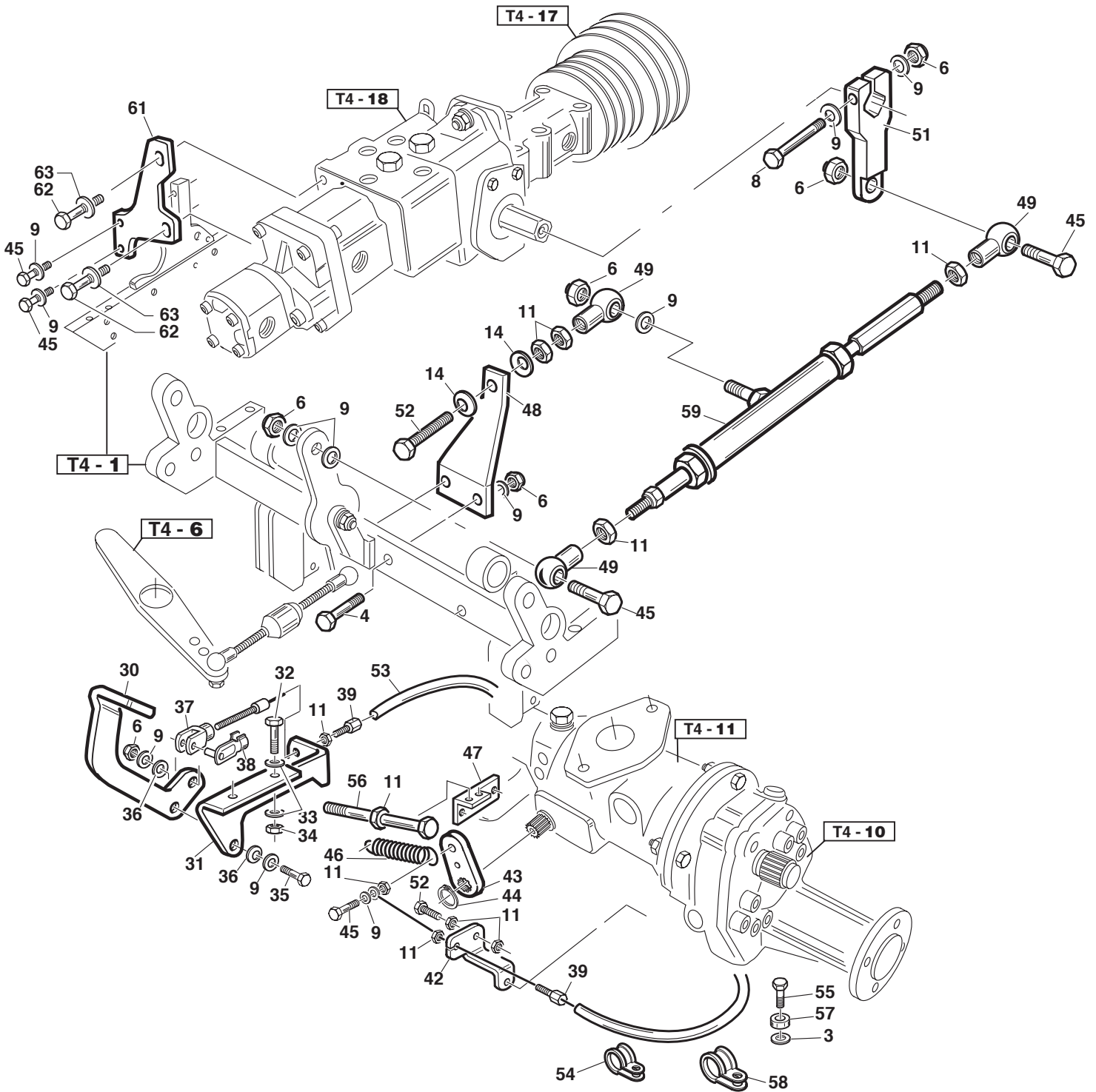


1C55063

T4 - 07

T1-T1W-T2-T4

29-04-2009



REF.	LEG.	CODE	Q.TY
3		00.68.01.0040	3
4		00.92.05.1120	2
6		00.26.04.0060	6
8		00.92.05.0131	1
9		00.68.01.0030	12
11		00.26.02.0060	10
14		00.48.00.0097	2
30		01.50.00.4924	1
31		01.50.00.4923	1
32		00.92.03.1070	3
33		00.68.02.0030	6
34		00.26.04.0040	3
35		00.92.05.1110	1

REF.	LEG.	CODE	Q.TY
36		00.48.00.0112	2
37		00.33.01.0020	1
38		00.33.01.0021	1
39		00.13.03.0020	2
42		01.50.00.5381	1
43		01.50.00.5391	1
44		00.03.00.0160	1
45		00.92.05.1100	5
46		00.47.00.0060	1
47		01.50.00.2500	1
48		01.50.00.5441	1
49		00.78.01.0011	3
51		01.50.00.5601	1

REF.	LEG.	CODE	Q.TY
52		00.92.05.1160	2
53		00.25.01.0110	1
54		00.29.01.0075	1
55		00.90.07.0100	2
56		00.92.05.0250	1
57		01.50.00.0770	1
58	T4	00.29.01.0070	1
58	T1-2	00.29.01.0099	1
59		01.90.00.1182	1
61		01.50.01.4860	1
62		00.93.04.0060	2
63		00.68.01.0050	2

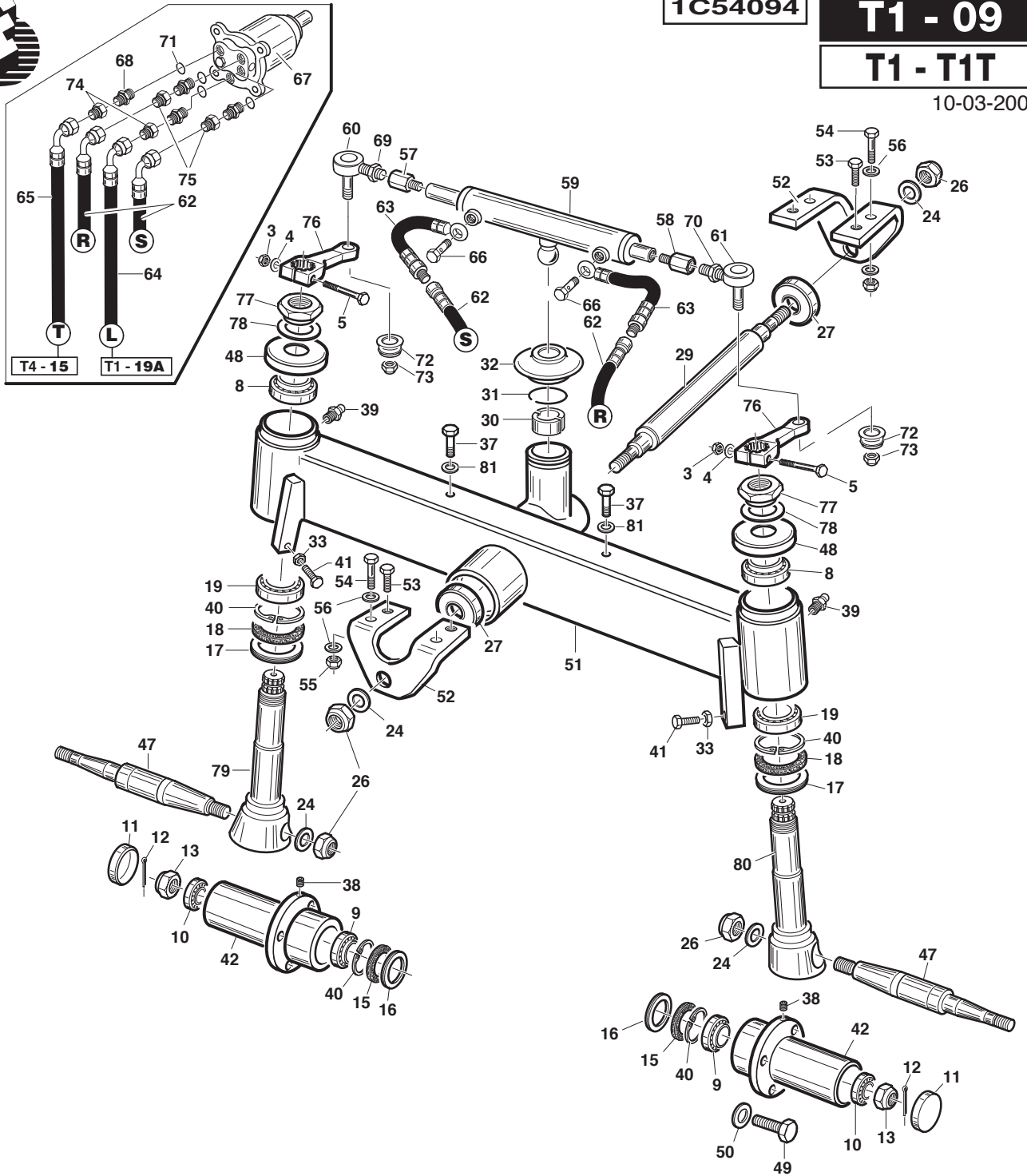


1C54094

T1 - 09

T1 - T1T

10-03-2009



REF.	LEG.	CODE	Q.TY
3		00.26.04.1070	2
4		00.68.01.0040	2
5		00.92.06.2151	2
8		00.21.30.5501	2
9		00.21.30.6201	2
10		00.21.20.4701	2
11		00.07.06.0047	2
12		00.18.04.0055	2
13		00.26.07.1110	2
15		00.05.40.0062	2
16		00.07.06.0063	2
17		00.07.06.0064	2
18		00.05.45.0062	2
19		00.21.35.6201	2
24		00.68.01.0090	2
26		00.26.04.1120	4
27		00.22.00.0270	2
29		01.50.00.6300	1
30		01.20.00.0100	1
31		01.20.00.0101	1
32		00.07.01.0120	1

REF.	LEG.	CODE	Q.TY
33		00.92.06.1090	2
37		00.92.05.1100	2
38		00.96.04.0009	2
39		00.42.00.0020	3
40		00.03.01.0062	2
41		00.26.02.0080	2
42		01.40.00.2381	2
47		01.40.00.2373	2
48		01.50.00.4590	2
49		00.92.07.3051	8
50		00.68.05.0010	8
51		01.50.00.7530	1
52		01.50.00.6580	2
53		00.92.07.1070	4
54		00.92.07.0110	4
55		00.26.04.0080	4
56		00.68.01.0050	8
57		01.40.00.2700	1
58		01.40.00.2710	1
59		00.58.00.0070	1
60		00.78.10.0030	1

REF.	LEG.	CODE	Q.TY
61		00.78.10.0040	1
62		00.41.00.1340	2
63		00.41.00.1351	2
64		00.41.00.1330	1
65		00.41.00.1330	1
66		00.41.00.0120	2
67		00.41.00.0720	1
68		00.41.00.0721	4
69		00.26.03.2111	1
70		00.26.03.2110	1
71		00.06.02.0010	4
72		00.07.01.0121	2
73		00.26.05.1090	2
74		00.41.00.1891	2
75		00.41.00.1890	2
76		01.01.00.0330	2
77		01.40.00.3790	2
78		00.48.01.0027	2
79	RH	01.40.00.2374	1
80	LH	01.40.00.2375	1
81		00.68.08.0170	2

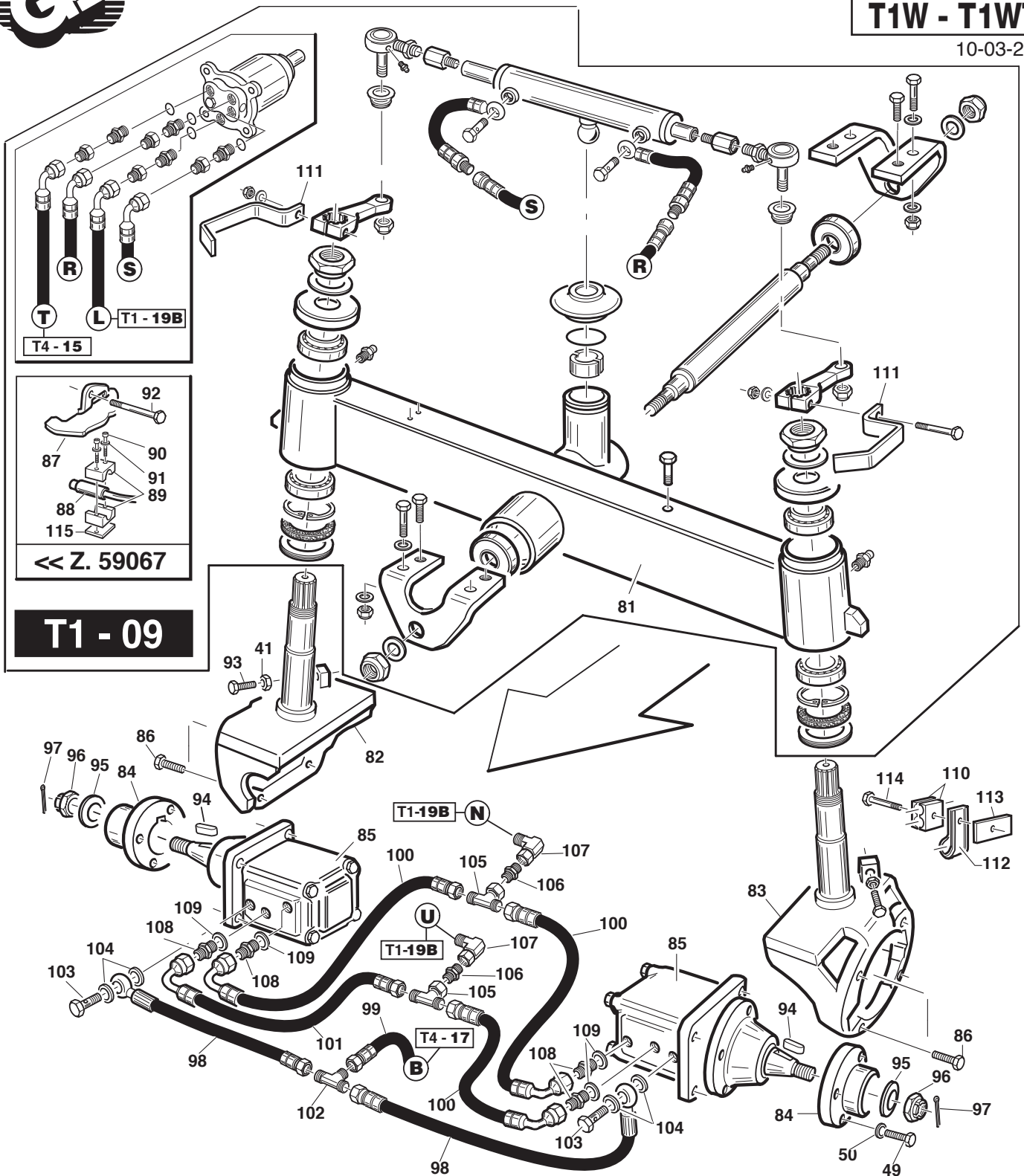


1C54094

T1 - 09A

T1W - T1WT

10-03-2009



T4 - 15

<< Z. 59067

T1 - 09

REF.	LEG.	CODE	Q.TY
41		00.26.02.0080	2
49		00.92.07.3051	8
50		00.68.05.0010	8
81		01.50.01.1730	1
82		01.50.01.1640	1
83		01.50.01.1650	1
84		01.40.00.4120	2
85		00.54.00.1130	2
86		00.92.07.1070	8
87		01.50.00.4690	1
88		00.40.00.0930	1
89		00.41.00.0446	1

REF.	LEG.	CODE	Q.TY
90		00.90.02.0100	2
91		00.68.02.0010	2
92		00.92.06.2171	1
93		00.92.06.0090	2
94		00.43.06.1020	2
95		00.68.08.0481	2
96		00.26.07.1121	2
97		00.18.04.0065	2
98		00.41.00.2910	2
99		00.41.00.2920	1
100		00.41.00.2890	3
101		00.41.00.2900	1
102		00.41.00.0901	1

REF.	LEG.	CODE	Q.TY
103		00.41.00.0120	2
104		00.41.00.0060	4
105		00.41.00.0732	2
106		00.41.00.0820	2
107		00.41.00.0945	2
108		00.41.00.0113	4
109		00.41.00.0071	4
110		00.41.00.0440	2
111		01.50.01.1741	2
112		00.29.01.0099	2
113		01.50.01.1860	2
114		00.92.05.0180	2
115		01.50.01.1790	1

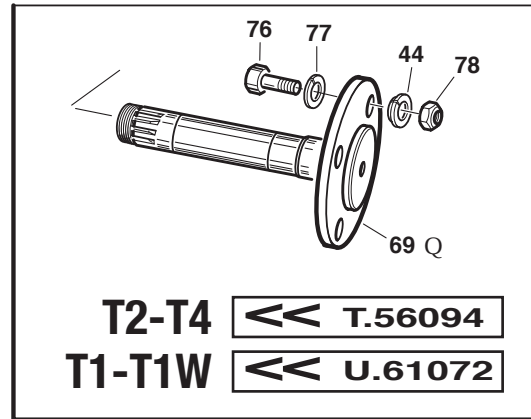
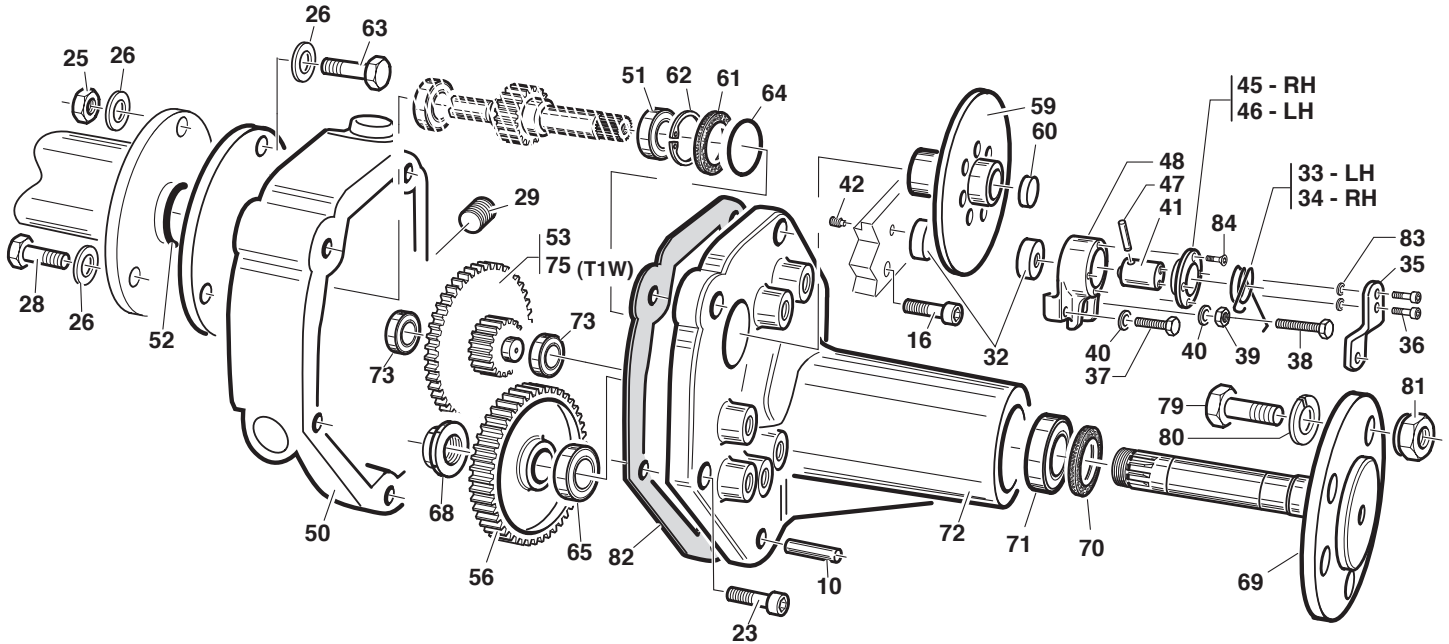
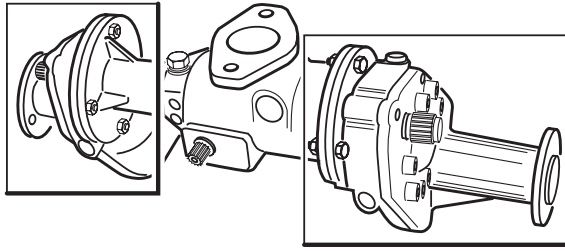


1B60089

T4 - 10A

T1-T1W-T2-T4

28-10-2008



REF.	LEG.	CODE	Q.TY
10		00.83.14.2024	2
16		00.90.07.0101	4
23		00.90.06.0081	12
25		00.26.02.0080	2
26		00.68.01.0040	4
28		00.90.07.0090	2
29		00.85.00.0090	2
32		00.34.01.0034	2
33	LH	00.47.00.0280	1
34	RH	00.47.00.0290	1
35		01.50.00.5540	1
36		00.90.04.0070	2
37		00.92.05.0110	1
38		00.92.05.0170	1
39		00.26.02.0060	1
40		00.68.01.0030	1
41		00.34.01.0035	1
42		00.96.06.0040	1

REF.	LEG.	CODE	Q.TY
43		00.92.07.3051	4
44		00.68.05.0010	4
45	RH	00.34.01.0112	1
46	LH	00.34.01.0113	1
47		00.83.14.3040	2
48		00.34.01.0110	2
50		01.01.00.0230	1
51		00.22.25.5201	1
52		00.06.07.0521	1
53		01.40.00.1901	1
56		01.40.00.1911	1
59		01.40.00.2101	1
60		00.07.06.0032	1
61		00.05.00.0010	1
62		00.03.01.0052	1
63		00.92.06.0120	2
64		00.06.07.0202	1
65		00.21.30.6201	1

REF.	LEG.	CODE	Q.TY
68		01.40.00.2530	1
69	*	01.40.00.0302	1
69		01.40.00.4390	1
70		00.05.45.0062	1
71		00.21.35.6201	1
72		01.01.00.0260	1
73		00.20.17.4702	2
75	T1W	01.40.00.1902	1
76		00.90.08.1151	4
77		00.68.04.0121	4
78		00.26.04.1082	4
79		00.92.08.3081	5
80		00.68.04.0140	5
81		00.26.08.0020	5
82		00.07.01.0101	1
83		00.68.01.0020	2
84		00.95.03.0040	4

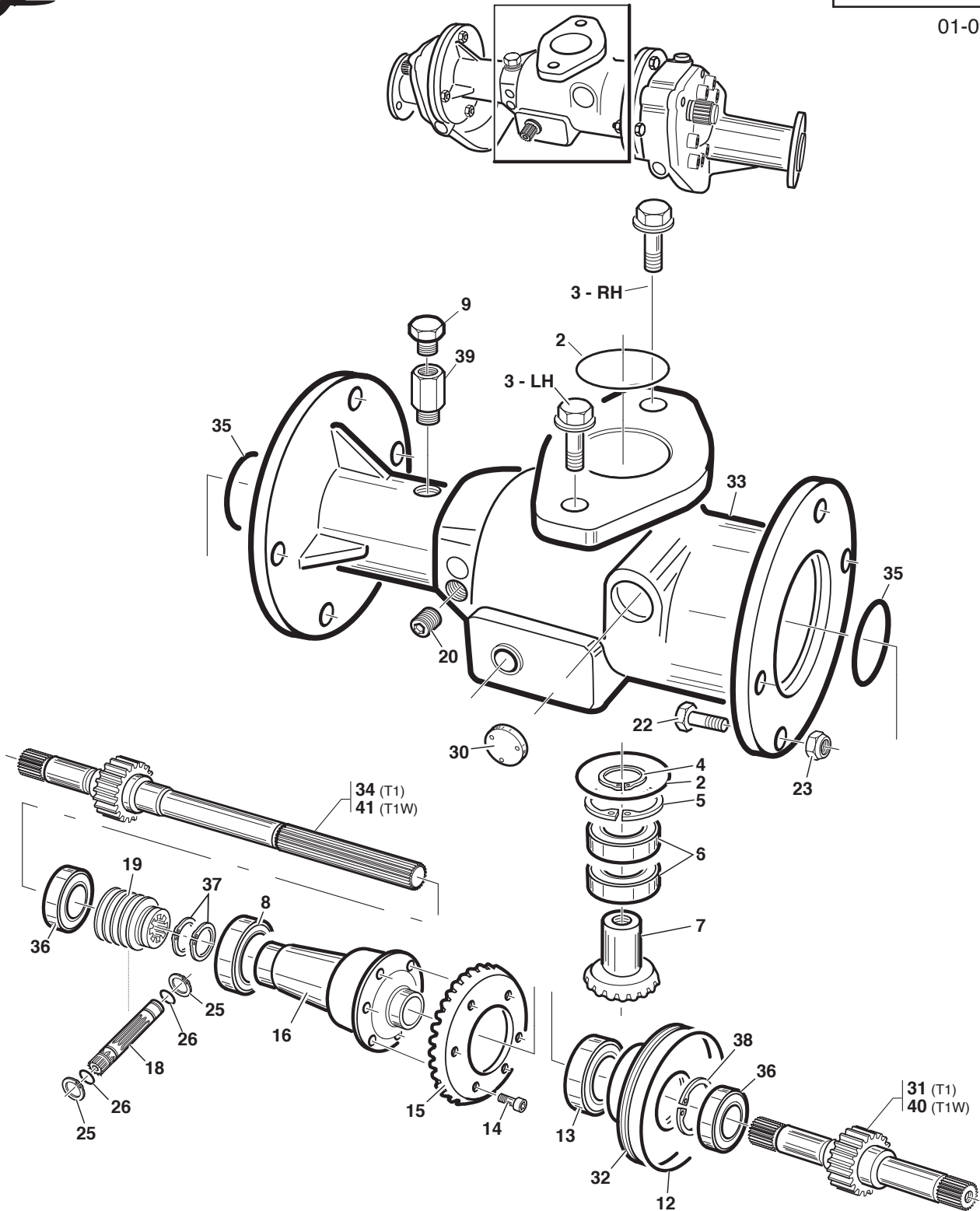


H.57056

T4 - 11A

T1-T1W-T2-T4

01-09-2005



REF.	LEG.	CODE	Q.TY	REF.	LEG.	CODE	Q.TY	REF.	LEG.	CODE	Q.TY
2		00.06.07.0822	1	14		00.90.06.0050	6	31		01.40.00.1671	1
3	RH	00.92.07.2100	1	15		01.40.00.1560	1	32		01.01.00.0111	1
3	LH	00.92.07.3090	1	16		01.90.00.0730	1	33		01.01.00.0240	1
4		00.03.00.0310	1	18		01.40.00.1760	1	34		01.40.00.1681	1
5		00.03.01.0072	1	19		01.40.00.1810	1	35		00.06.07.0521	1
6		00.22.35.7201	2	20		00.85.02.0072	1	36		00.22.25.5201	2
7		01.40.00.1570	1	22		00.92.06.1090	8	37		00.03.00.0310	2
8		00.22.45.7501	1	23		00.26.02.0080	8	38		00.03.01.0052	1
9		00.85.03.0013	1	25		00.03.00.0160	2	39		00.41.00.0933	1
12		00.06.07.1013	1	26		00.06.07.0150	2	40	T1W	01.40.00.1672	1
13		00.22.40.6801	1	30		00.07.06.0032	1	41	T1W	01.40.00.1682	1

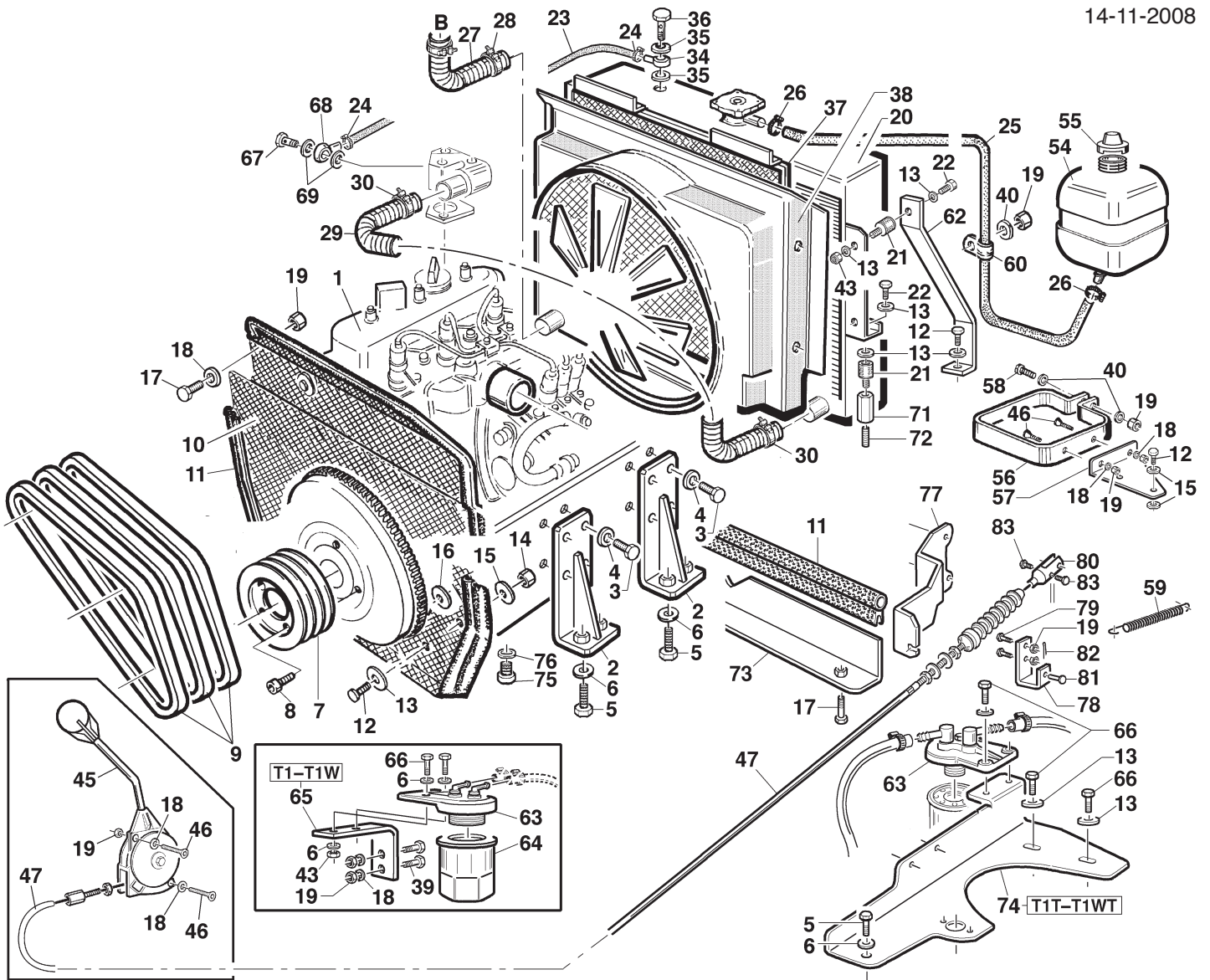


1C51051

T1 - 12

T1 - T1W
T1T - T1WT

14-11-2008



REF.	LEG.	CODE	Q.TY
1	T1	00.54.01.0030	1
1	T1T-T1WT	00.54.01.0031	1
2		01.50.01.2780	4
3		00.92.06.3051	16
4		00.68.12.0010	12
5		00.92.06.1080	8
6		00.68.01.0040	12
7		00.61.00.0500	1
8		00.90.07.1160	6
9		00.17.01.0040	3
10	T1-T1W	01.50.00.5012	1
10	T1T-T1WT	01.50.00.5011	1
11		00.11.01.2000	2,10
12		00.92.05.1070	10
13		00.68.02.0050	17
14		00.26.01.0060	4
15		00.68.01.0030	10
16		00.07.01.0031	1
17		00.92.03.1070	4
18		00.68.01.0020	9
19		00.26.04.0040	13
20		00.54.10.0040	1
21		00.74.03.0070	4
22		00.92.05.1040	4
23		00.89.01.0000	0,6

REF.	LEG.	CODE	Q.TY
24		00.29.02.0016	2
25		00.89.10.3000	0,9
26		00.29.10.0030	2
27		00.07.07.0140	1
28		00.29.02.0040	2
29		00.07.07.0120	1
30		00.29.02.0040	3
34		00.41.00.0190	1
35		00.41.00.0210	2
36		00.41.00.0200	1
37		00.54.10.0041	1
38	T1-T1W	00.54.10.0042	1
38	T1T-T1WT	00.54.10.0044	1
39		00.92.03.1090	2
40		00.68.02.0030	3
43		00.26.04.0060	4
45		00.25.00.0070	1
46		00.95.04.0060	4
47		00.25.01.0100	1
54		00.75.00.0040	1
55		00.75.00.0041	1
56		01.50.00.3020	1
57	T1-T1W	01.50.00.5650	1
58		00.92.03.1120	1
59		00.47.00.0040	1

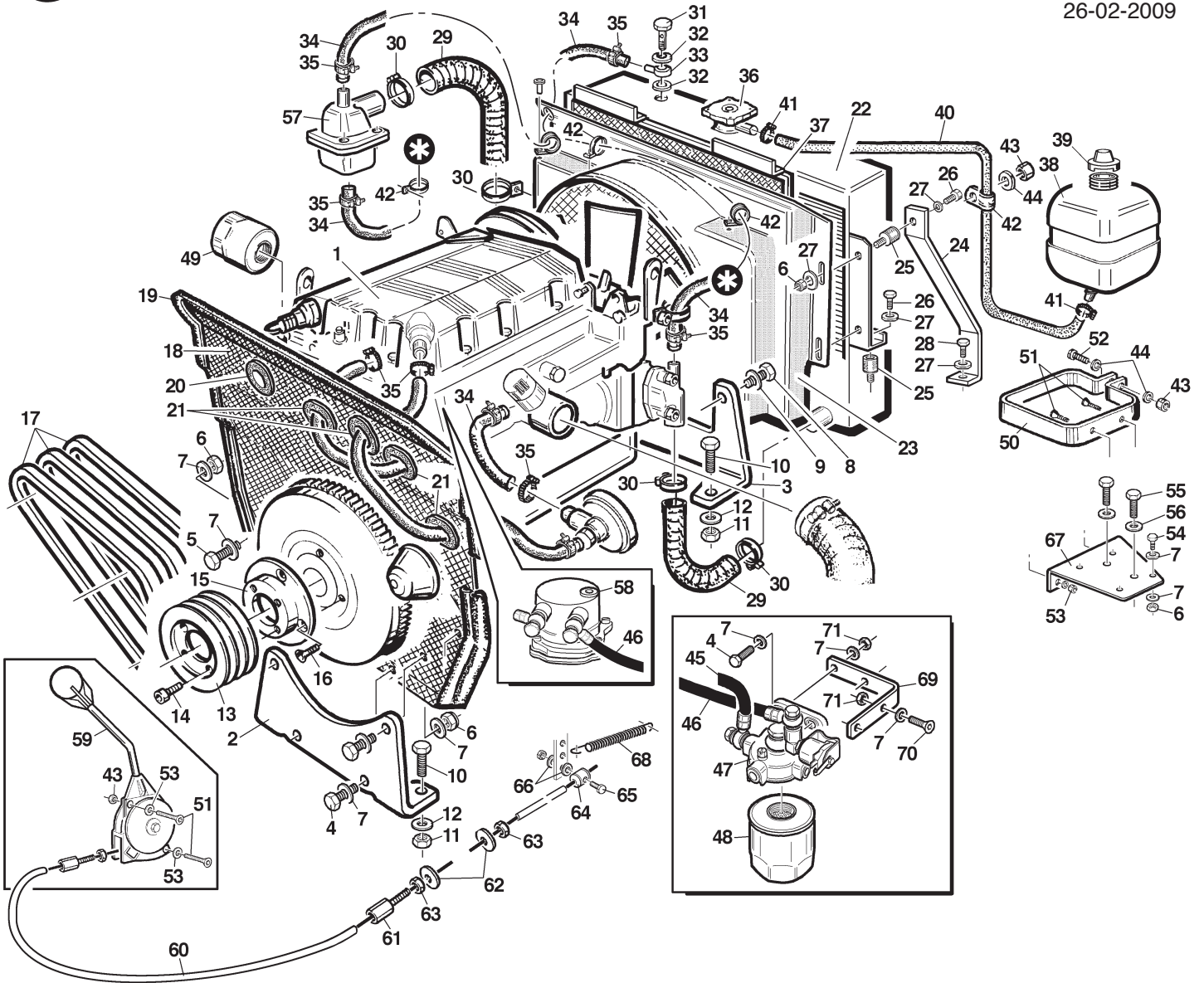
REF.	LEG.	CODE	Q.TY
60		00.29.00.0160	1
62		01.50.00.6510	2
63		00.55.01.0390	1
64		00.32.03.0040	1
65	T1-T1W	01.50.00.5282	1
66		00.92.05.0100	2
67	T1-T1W	00.41.00.0120	1
67	T1T-T1WT	00.41.00.0204	1
68	T1-T1W	00.41.00.0281	1
68	T1T-T1WT	00.41.00.0191	1
69	T1-T1W	00.41.00.0060	2
69	T1T-T1WT	00.41.00.0211	1
71		01.50.01.2800	2
72		00.96.05.0110	2
73		01.50.01.2760	1
74	T1T-T1WT	01.50.01.2770	1
75	T1T-T1WT	00.85.02.0087	1
76	T1T-T1WT	00.41.00.0216	1
77		01.50.01.4730	1
78		01.50.01.4740	1
79		00.92.03.1040	2
80		01.40.00.4930	1
81		00.33.02.0022	1
82		00.18.04.0021	1
83		00.92.02.1020	2



T1 - 12A

T1-T1W-T2-T4

26-02-2009



REF.	LEG.	CODE	Q.TY	REF.	LEG.	CODE	Q.TY	REF.	LEG.	CODE	Q.TY
1	T1	00.54.04.0015	1	22		00.54.10.0040	1	48	T1	00.32.02.0010	1
1	T2-T4	00.54.04.0030	1	23		00.54.10.0043	1	49	T2-T4	00.32.02.0030	1
2		01.50.00.7001	1	24		01.50.00.6510	2	49	T2-T4	00.32.00.0080	1
3		01.50.00.7000	1	25		00.74.03.0070	4	50		01.50.00.3020	1
4		00.92.05.1100	6	26		00.92.05.1040	6	51		00.95.04.0060	4
5		00.92.05.1080	1	27		00.68.02.0050	12	52		00.92.03.1120	1
6		00.26.04.0060	11	28		00.92.05.1070	2	53		00.68.01.0020	6
7		00.68.01.0030	20	29		00.07.07.0120	1,05	54		00.92.05.1070	4
8		00.92.07.1070	4	30		00.29.02.1039	4	55		00.92.07.1010	2
9		00.68.01.0050	4	31		00.41.00.0200	1	56		00.68.01.0050	2
10		00.92.06.0100	4	32		00.41.00.0210	2	57		00.55.04.0020	1
11		00.26.04.0070	4	33		00.41.00.0190	1	58		00.55.04.0160	1
12		00.68.02.0070	4	34		00.89.02.0000	0,6	59		00.25.00.0070	1
13	T1	00.61.00.0560	1	35		00.29.02.0016	6	60		00.25.01.0101	1
13	T2-T4	00.61.00.0500	1	36		00.54.10.0023	1	61		00.13.03.0010	1
14	T1	00.90.07.0080	4	37		00.54.10.0041	1	62		00.68.03.0030	2
14	T2-T4	00.90.07.2180	4	38		00.75.00.0040	1	63		00.26.02.0040	1
15	T1	01.40.00.1160	1	39		00.75.00.0041	1	64		00.52.00.0030	1
16	T1	00.95.06.0040	4	40		00.89.10.3000	0,9	65		00.92.02.1050	1
17	T1	00.17.01.0040	3	41		00.29.10.0030	2	66		00.68.02.0020	2
17	T2-T4	00.17.01.0070	3	42		00.29.01.0075	5	67		01.50.00.5650	1
18		01.50.00.7340	1	43		00.26.04.0040	7	68		00.47.00.0040	1
19		00.11.01.2000	1,6	44		00.68.02.0030	6	69		01.50.00.5283	1
20		00.07.01.0036	1	45		00.89.02.0001	1	70		00.95.05.0040	2
21		00.07.01.0032	4	46		00.89.02.0002	1	71		00.26.05.0060	4
				47		00.55.04.0080	1				

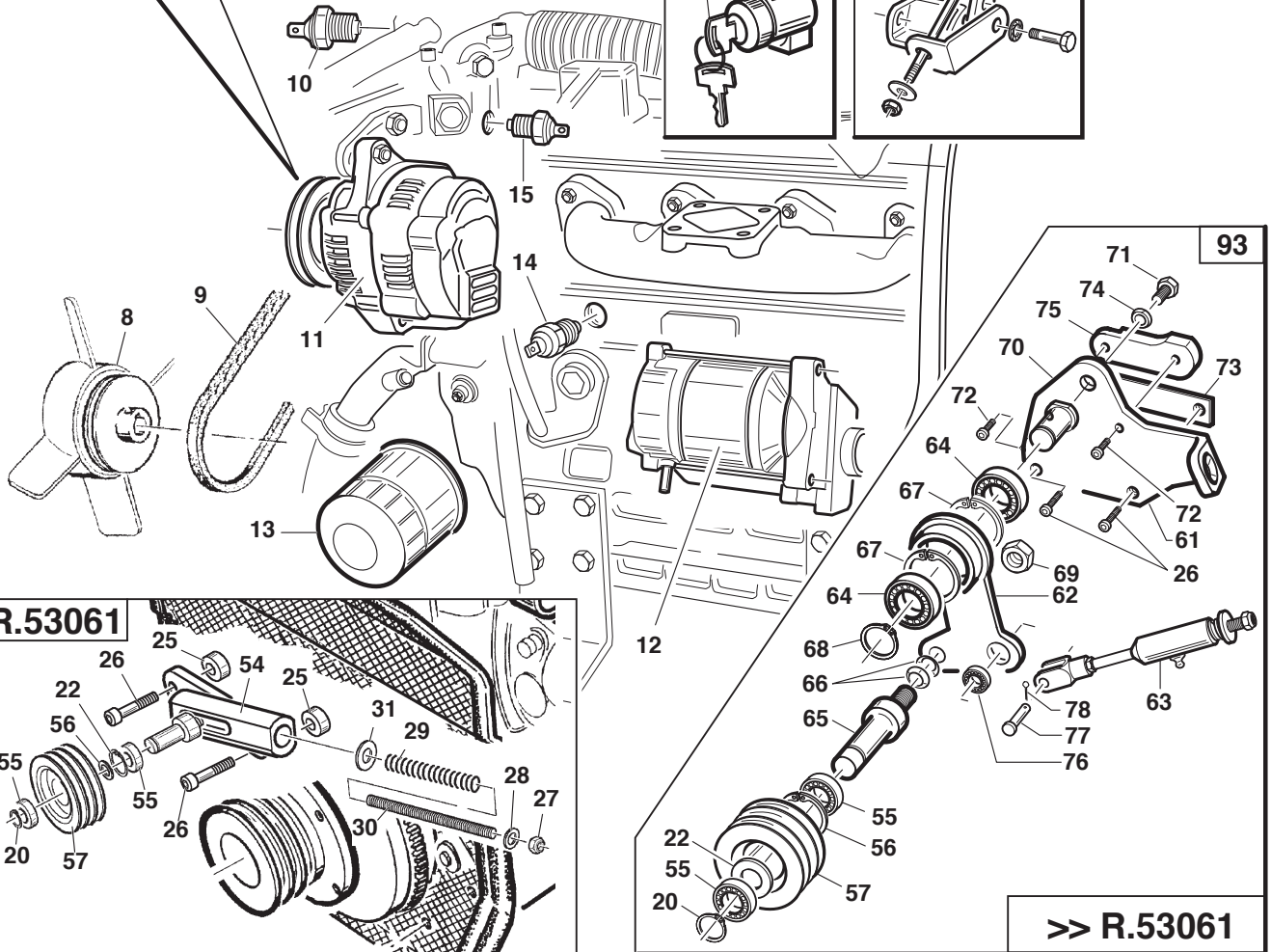
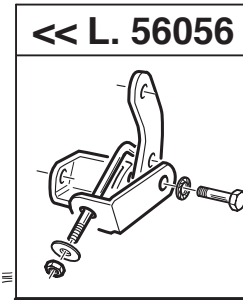
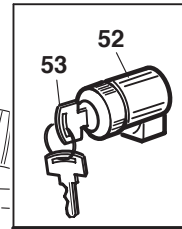
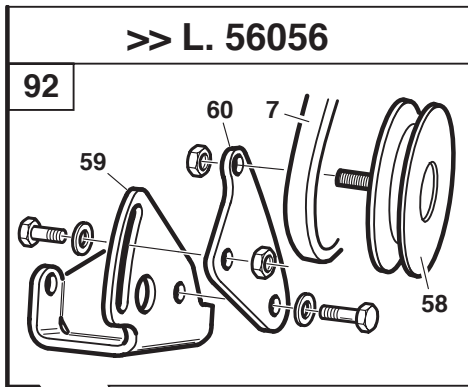


U.61062

T1 - 13

**T1 - T1W
T1T - T1WT**

01-05-2007



REF.	LEG.	CODE	Q.TY
7		00.17.04.0220	1
8		00.55.01.0520	1
9		00.17.00.0310	1
10		00.40.00.0571	1
11		00.55.01.0550	1
12		00.55.01.0560	1
13		00.32.03.0050	1
14		00.55.01.0120	1
15		00.55.01.0200	1
20		00.03.10.0015	1
22		01.40.00.1090	1
25		01.40.00.2120	2
26		00.90.07.1150	2
27		00.26.04.0060	1
28		00.68.01.0030	1
29		00.47.00.0101	1

REF.	LEG.	CODE	Q.TY
30		01.40.00.3720	1
31		00.68.03.0040	1
52		00.55.01.0091	1
53		00.55.01.0170	2
54		01.50.00.4994	1
55		00.22.15.4201	2
56		00.03.01.0042	1
57		00.61.00.0371	1
58		00.55.01.0510	1
59		00.55.01.0711	1
60		00.55.01.0712	1
61		01.50.01.1630	1
62		01.50.01.1620	1
63		01.90.00.2185	1
64		00.22.00.0230	2
65		01.40.00.2760	1

REF.	LEG.	CODE	Q.TY
66		00.48.01.0160	2
67		00.03.01.0047	2
68		00.03.10.0020	1
69		00.26.04.0080	1
70		01.40.00.4020	1
71		00.92.07.1070	1
72		00.92.05.0110	2
73		01.50.01.1633	1
74		00.68.05.0010	1
75		01.50.01.1634	1
76		00.22.00.0111	1
77		00.33.03.0022	1
78		00.18.04.0052	1
90		01.90.00.1272	1
92		00.55.01.0710	1
93		01.90.00.2330	1

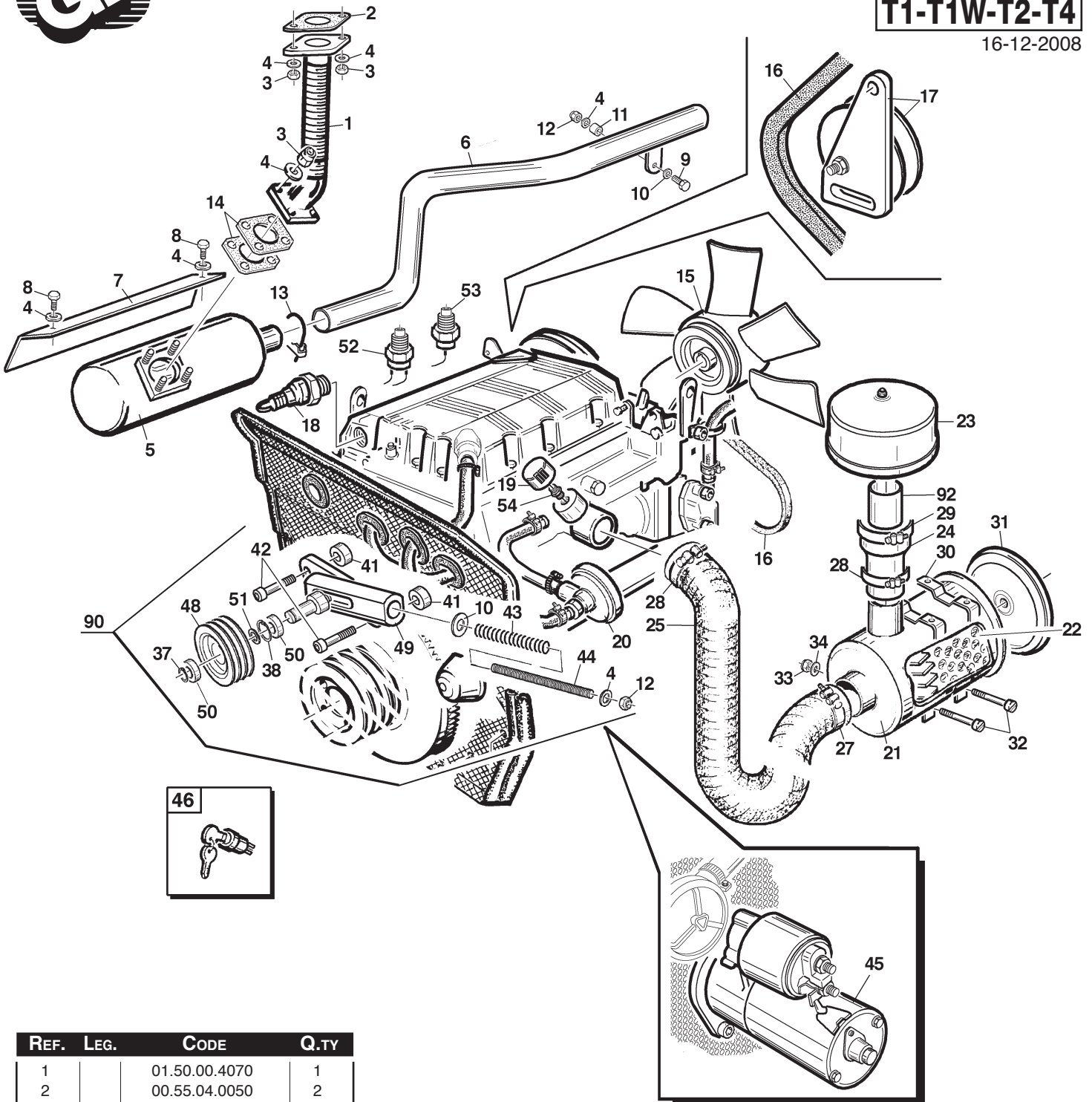


1B61071

T1 - 13A

T1-T1W-T2-T4

16-12-2008



REF.	LEG.	CODE	Q.TY
1		01.50.00.4070	1
2		00.55.04.0050	2
3		00.26.01.0060	6
4		00.68.01.0030	12
5		00.46.00.0040	1
6	T1	00.46.00.0070	1
7	T2-T4	00.46.00.0041	1
8		01.50.00.4010	1
9		00.92.05.1010	2
10		00.92.05.0140	1
11		00.68.03.0040	2
12		01.50.00.0770	1
13		00.26.04.0060	3
14		00.52.01.0045	1
15		00.55.01.0210	2
16		00.55.04.0150	1
17		00.55.04.0120	1
18		00.55.04.0180	1
19		00.55.04.0210	1
20		00.55.04.0190	1
21		00.55.04.0200	1

REF.	LEG.	CODE	Q.TY
21		00.32.04.0010	1
22		00.32.04.0012	1
23		00.32.03.0170	1
24		00.07.07.0150	1
25		00.07.07.0130	1
27		00.29.02.0060	1
28		00.29.02.0070	2
29		00.29.02.0080	1
30		00.32.04.0011	2
31		00.32.04.0013	1
32		00.91.06.0150	2
33		00.26.02.0040	2
34		00.68.01.0020	2
37		00.03.10.0015	1
38		01.40.00.1090	1

REF.	LEG.	CODE	Q.TY
41		01.40.00.2120	2
42		00.90.06.0140	2
43		00.47.00.0101	1
44		01.40.00.3720	1
45		00.55.04.0100	1
46		00.40.00.0081	1
48		00.61.00.0371	1
49		01.50.00.4994	1
50		00.22.15.4201	2
51		00.03.01.0042	1
52		00.40.00.0581	1
53		00.40.00.0570	1
54		00.41.00.0520	1
90		01.90.00.1272	1
92		00.10.60.0060	1



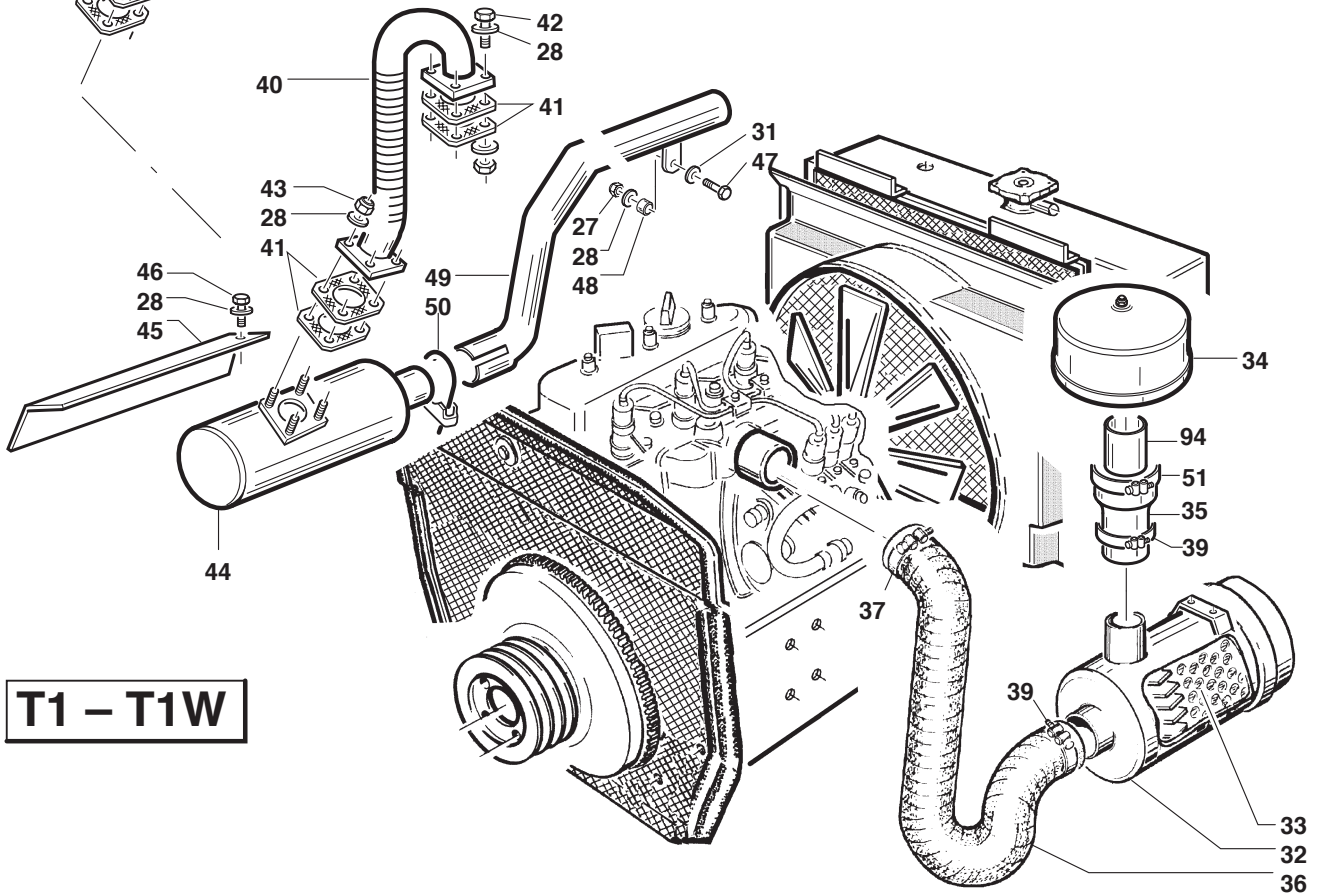
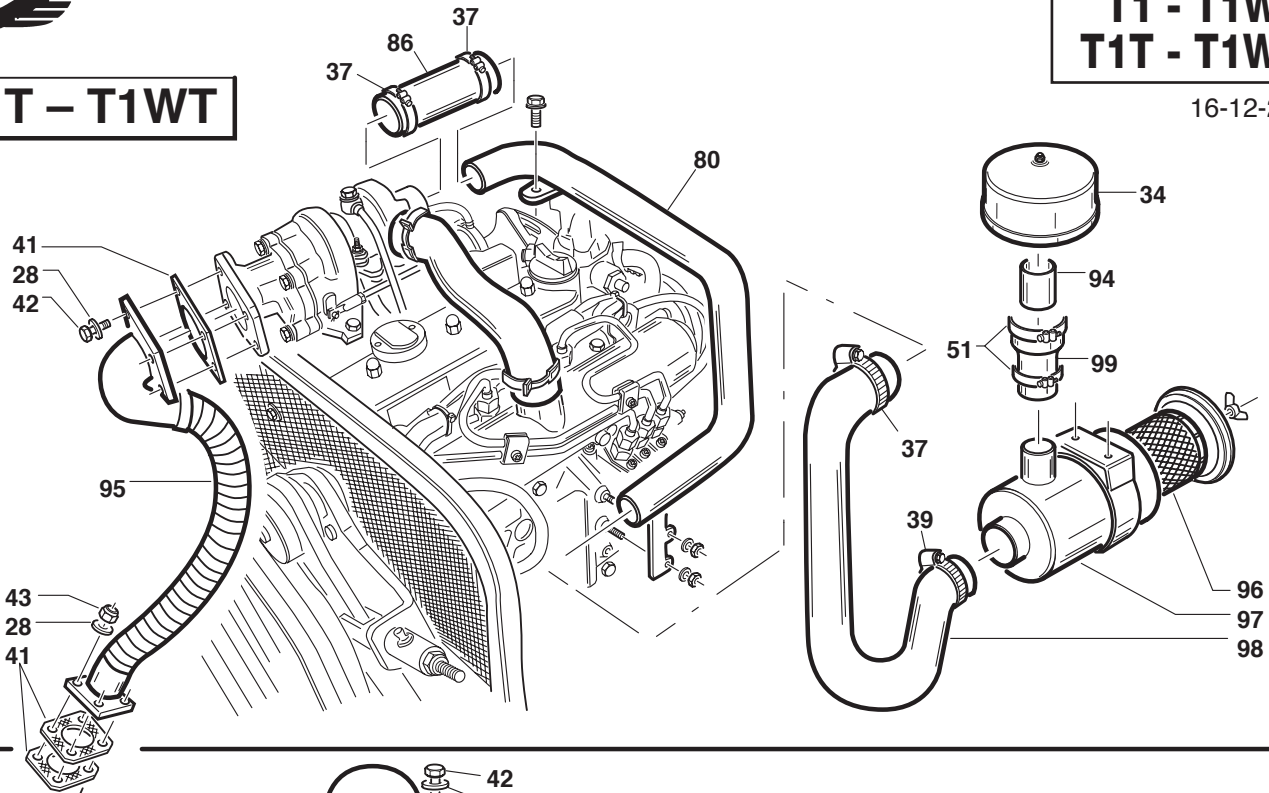
1B61071

T1 - 13B

**T1 - T1W
T1T - T1WT**

16-12-2008

T1T - T1WT



T1 - T1W

REF.	LEG.	CODE	Q.TY
27		00.26.04.0060	1
28		00.68.01.0030	20
31		00.68.03.0040	1
32		00.55.01.0410	1
33		00.32.03.0060	1
34		00.32.03.0170	1
35		00.07.07.0150	1
36		00.07.07.0130	1
37		00.29.02.0060	4
39		00.29.02.0070	3

REF.	LEG.	CODE	Q.TY
40		01.50.00.5180	1
41		00.55.01.0210	7
42		00.92.05.1070	8
43		00.26.01.0060	8
44		00.46.00.0040	1
45		01.50.00.4010	1
46		00.92.05.1010	2
47		00.92.05.0140	1
48		01.50.00.0770	1
49		00.46.00.0070	1

REF.	LEG.	CODE	Q.TY
50		00.52.01.0045	1
51		00.29.02.0080	3
80		01.50.01.4790	1
86		00.89.04.0035	0.30 ML
94		00.10.60.0060	1
95		01.50.01.2730	1
96		00.32.03.0130	1
97		00.33.03.0200	1
98		00.07.07.0200	1
99		00.07.07.0210	1

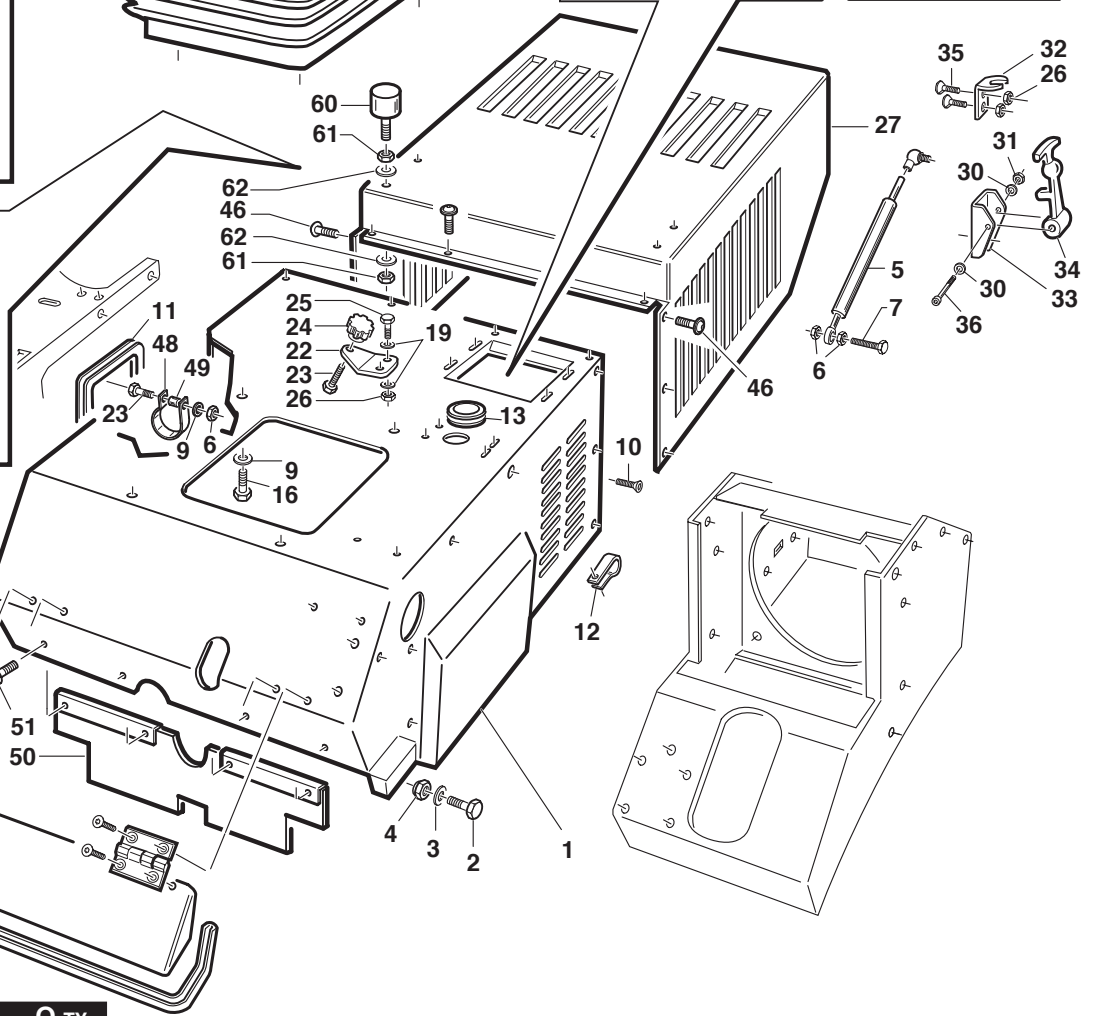
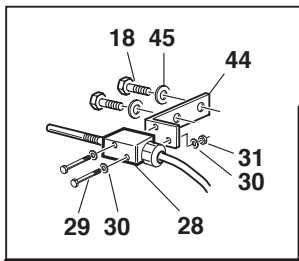
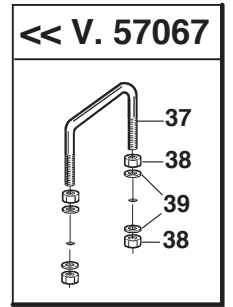
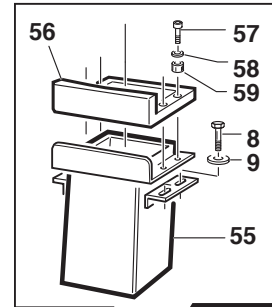
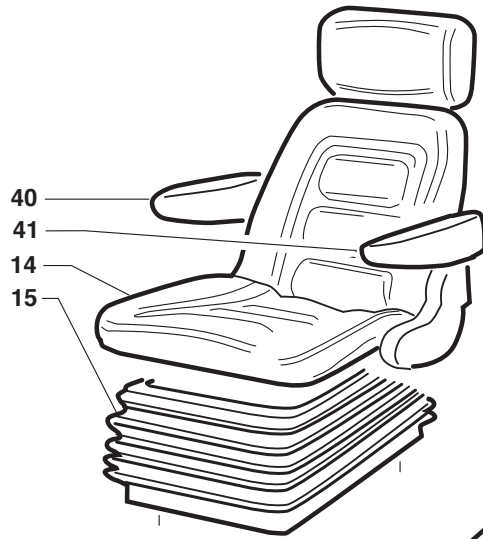
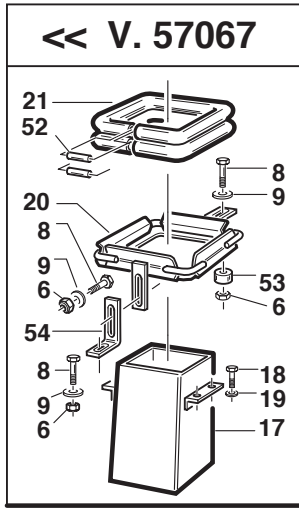


1C52056

T1 - 14

T1 - T1W
T1T - T1WT

19-02-2009



REF.	LEG.	CODE	Q.TY
1		01.50.00.5140	1
2		00.92.07.0130	2
3		00.68.01.0050	2
4		00.26.04.0080	2
5		00.99.00.0200	2
6		00.26.04.0060	6
7		00.92.05.1100	2
8		00.92.05.1070	6
9		00.68.01.0030	4
10		00.95.05.0040	10
11		00.11.01.1000	1.4
12		00.29.01.0080	2
13		00.07.01.0034	1
14		00.73.00.0031	1
15		00.73.00.0032	1
16		00.92.05.1080	4
17		01.50.01.2790	1
18		00.92.03.1050	6
19		00.68.01.0020	4
20		01.50.00.4620	1
21		00.07.02.0030	0.5

REF.	LEG.	CODE	Q.TY
22		01.50.00.6060	1
23		00.92.05.1170	2
24		00.45.00.0006	1
25		00.92.03.1070	2
26		00.26.04.0040	6
27		01.50.01.2750	1
28		00.40.00.0041	1
29		00.90.02.0120	2
30		00.68.01.0009	6
31		00.26.04.0020	4
32		01.50.00.6350	2
33		01.50.00.6340	2
34		00.07.02.0050	2
35		00.95.04.0020	4
36		00.90.02.0140	2
37		01.50.00.7220	2
38		00.26.02.0060	8
39		00.68.02.0050	8
40		00.73.00.0033	1
41		00.73.00.0034	1

REF.	LEG.	CODE	Q.TY
44		01.50.00.7980	1
45		00.68.02.0030	2
46		00.90.06.3060	10
48		00.29.01.0099	1
49		01.40.00.2790	1
50		01.29.00.0020	1
51		00.91.04.0070	4
52		00.83.14.0036	2
53		01.40.00.2120	1
54		01.50.00.4621	1
55		01.50.01.3910	1
56		01.29.00.0140	1
57		00.90.04.0100	4
58		00.68.01.0010	4
59		01.40.00.4770	4
60		00.74.01.0090	1
61		00.26.02.0080	2
62		00.68.02.0070	2
64		01.50.01.4660	1
65		00.99.00.0250	2

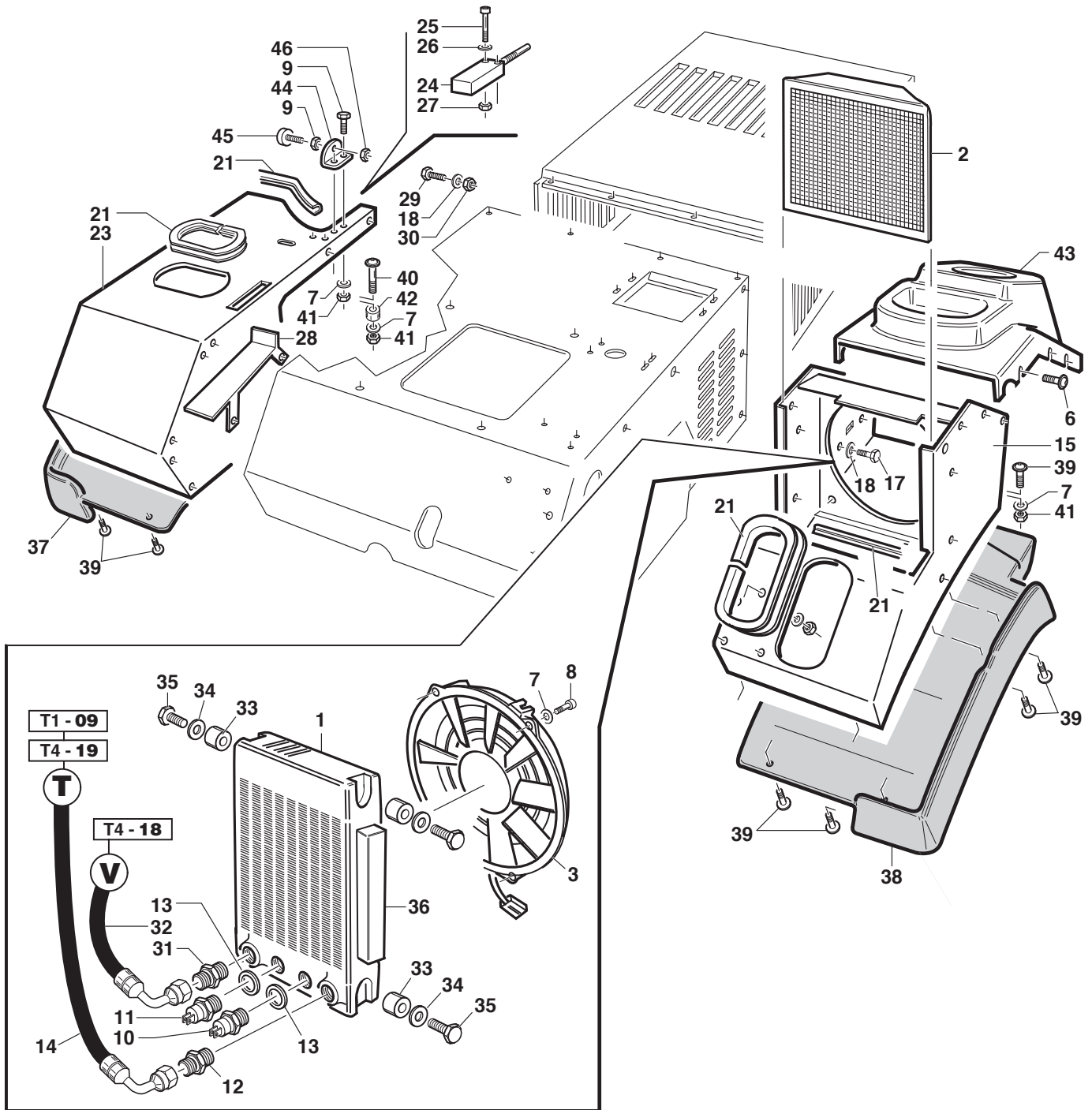


1C55076

T4 - 15

T1-T1W-T2-T4

20-05-2009



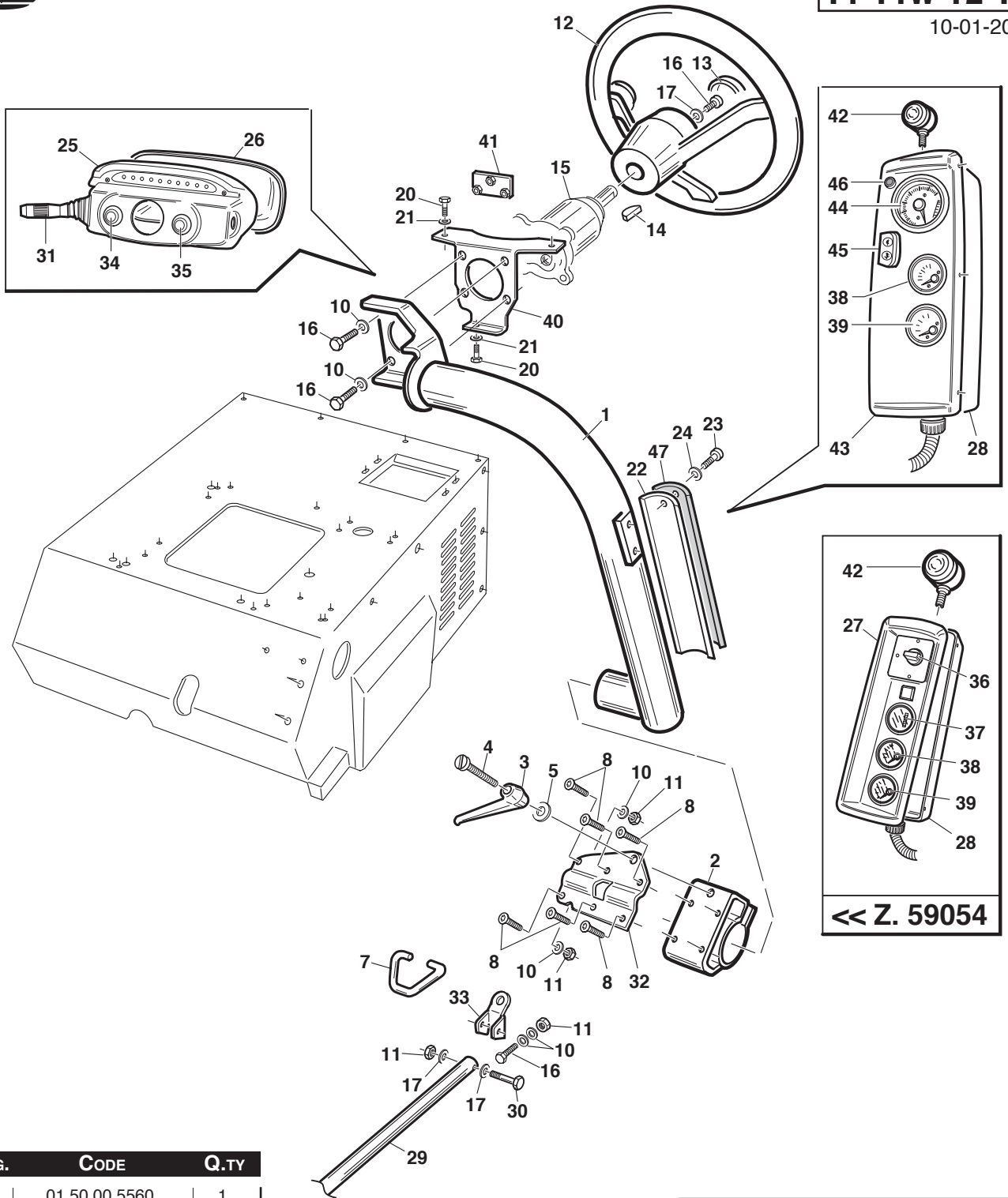
REF.	LEG.	CODE	Q.TY	REF.	LEG.	CODE	Q.TY	REF.	LEG.	CODE	Q.TY
1		00.54.10.0050	1	17		00.92.05.1071	4	34		00.68.03.0030	4
2		00.54.10.0051	1	18		00.68.02.0050	10	35		00.92.03.1020	4
3		00.54.10.0052	1	21		00.11.01.1000	1,30	36		00.07.05.0020	0,40
6		00.90.04.3030	9	22		00.11.01.2000	0,60	37		01.30.00.0760	1
7		00.68.01.0020	8	23		01.50.00.5300	1	38		01.30.00.0770	1
8		00.90.04.0050	4	24		00.40.00.0042	1	39		00.90.04.3070	9
9		00.26.02.0040	2	25		00.90.02.0120	2	40		00.90.04.3130	1
10	T1-T2-T4	00.54.10.0053	1	26		00.68.01.0009	2	41		00.26.04.0040	4
10	T1W	00.54.10.0055	1	27		00.26.04.0020	2	42		01.50.00.0770	1
11	T1-T2-T4	00.54.10.0054	1	28		01.50.00.5930	1	43		01.30.00.0830	1
11	T1W	00.54.10.0056	1	29		00.92.05.1040	6	44		01.50.01.4870	1
12		00.41.00.0784	1	30		00.26.02.0060	6	45		00.74.00.0017	1
13		00.41.00.0216	2	31		00.41.00.0113	1	46		00.92.03.1060	2
14		00.41.00.1330	1	32		00.41.00.1430	1				
15		01.50.00.5310	1	33		00.74.00.3021	4				



Z.59055

T4 - 16
T1-T1W-T2-T4

10-01-2008



REF.	LEG.	CODE	Q.TY
1		01.50.00.5560	1
2		01.50.00.5640	1
3		00.44.02.0070	1
4		00.98.00.0010	0,11
5		00.68.02.0070	1
7		01.50.00.5620	1
8		00.95.05.0060	6
10		00.68.01.0030	13
11		00.26.04.0060	3
12		00.25.03.0020	1
13		00.25.03.0021	1
14		00.43.05.0090	1
15		00.41.00.0720	1
16		00.92.05.1070	5
17		00.68.02.0050	3
20		00.91.05.1070	3

REF.	LEG.	CODE	Q.TY
21		00.68.01.0010	3
22		01.50.00.5840	1
23		00.91.04.0070	3
24		00.68.01.0009	3
25		01.30.00.0350	1
26		01.30.00.0360	1
27		01.30.00.0370	1
28		01.30.00.0380	1
29		01.90.00.1190	1
30		00.92.05.1140	1
31		00.40.00.0880	1
32		01.50.00.5611	1

REF.	LEG.	CODE	Q.TY
33		01.50.00.5612	1
34		00.40.00.0881	1
35		00.40.00.0882	1
36		00.40.00.0910	1
37		00.40.00.0883	1
38		00.40.00.0884	1
39		00.40.00.0885	1
40		01.50.00.5771	1
41		01.50.00.5773	1
42		00.40.00.1200	1
43		01.30.00.0372	1
44		00.40.00.0886	1
45		00.40.00.2272	1
46		00.40.00.0790	1

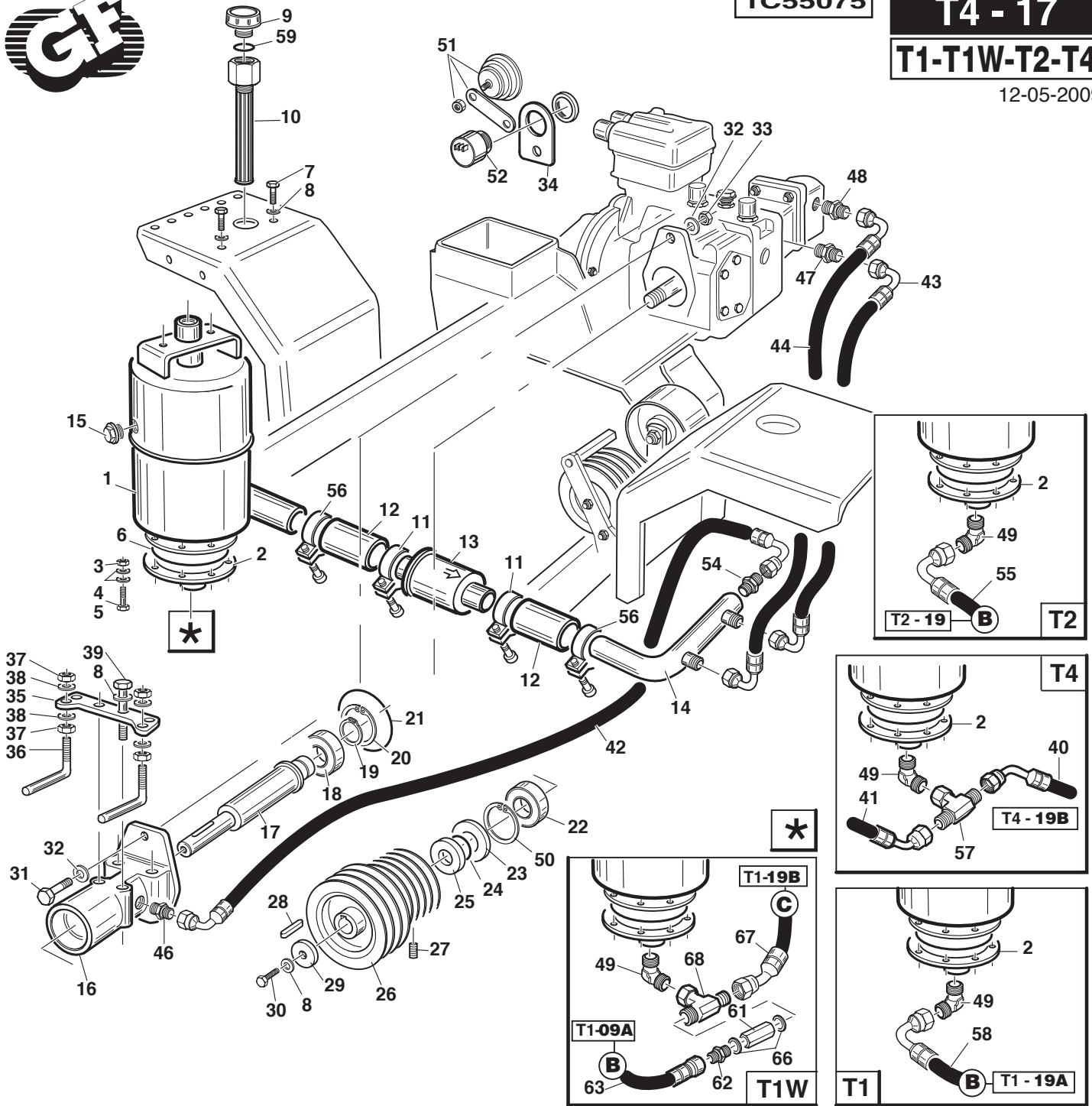
<< Z. 59054



1C55075

T4 - 17
T1-T1W-T2-T4

12-05-2009



REF.	LEG.	CODE	Q.TY
1		00.75.00.0071	1
2		00.75.00.0072	1
3		00.26.04.0040	8
4		00.68.01.0020	16
5		00.92.03.1070	8
6		00.06.10.1012	1
7		00.92.06.1040	2
8		00.68.01.0040	7
9		00.85.03.0014	1
10		00.32.03.0070	1
11		00.29.02.0050	2
12		00.89.04.0038	0.2
13		00.32.03.0080	1
14		01.50.00.5430	1
15		00.85.03.0004	1
16		01.01.00.0180	1
17		01.40.00.1840	1
18		00.22.00.0280	1
19		00.03.00.0260	1
20		00.03.01.0055	1
21		00.06.07.1013	1

REF.	LEG.	CODE	Q.TY
22		00.22.25.6202	1
23		00.05.40.2062	1
24		00.06.07.0239	1
25		01.40.00.2250	1
26		00.61.00.0510	1
27		00.96.05.0030	2
28		00.43.00.0110	1
29		00.68.08.0303	1
30		00.92.06.1060	1
31		00.92.07.0130	2
32		00.68.01.0050	4
33		00.26.04.0080	2
34		01.50.00.5520	1
35		01.50.00.2030	1
36		01.50.00.2040	2
37		00.26.02.0060	4
38		00.68.01.0030	4
39		00.92.06.0210	4
40	T4	00.41.00.1051	1
41	T4	00.41.00.3070	1
42		00.41.00.1170	1

REF.	LEG.	CODE	Q.TY
43		00.41.00.1150	1
44		00.41.00.1140	1
47		00.41.00.0826	1
48		00.41.00.0821	1
49		00.41.00.0758	1
50		00.03.01.0062	1
51		00.40.00.0240	1
52		00.40.00.0221	1
54		00.41.00.0052	1
55	T2	00.41.00.1042	1
56		00.29.02.1051	2
57	T4	00.41.00.0733	1
58	T1	00.41.00.1044	1
59		00.06.07.0314	1
61		00.41.00.0293	1
62		00.41.00.0450	1
63		00.41.00.2920	1
66		00.41.00.0060	2
67		00.41.00.3070	1
68		00.41.00.0738	1

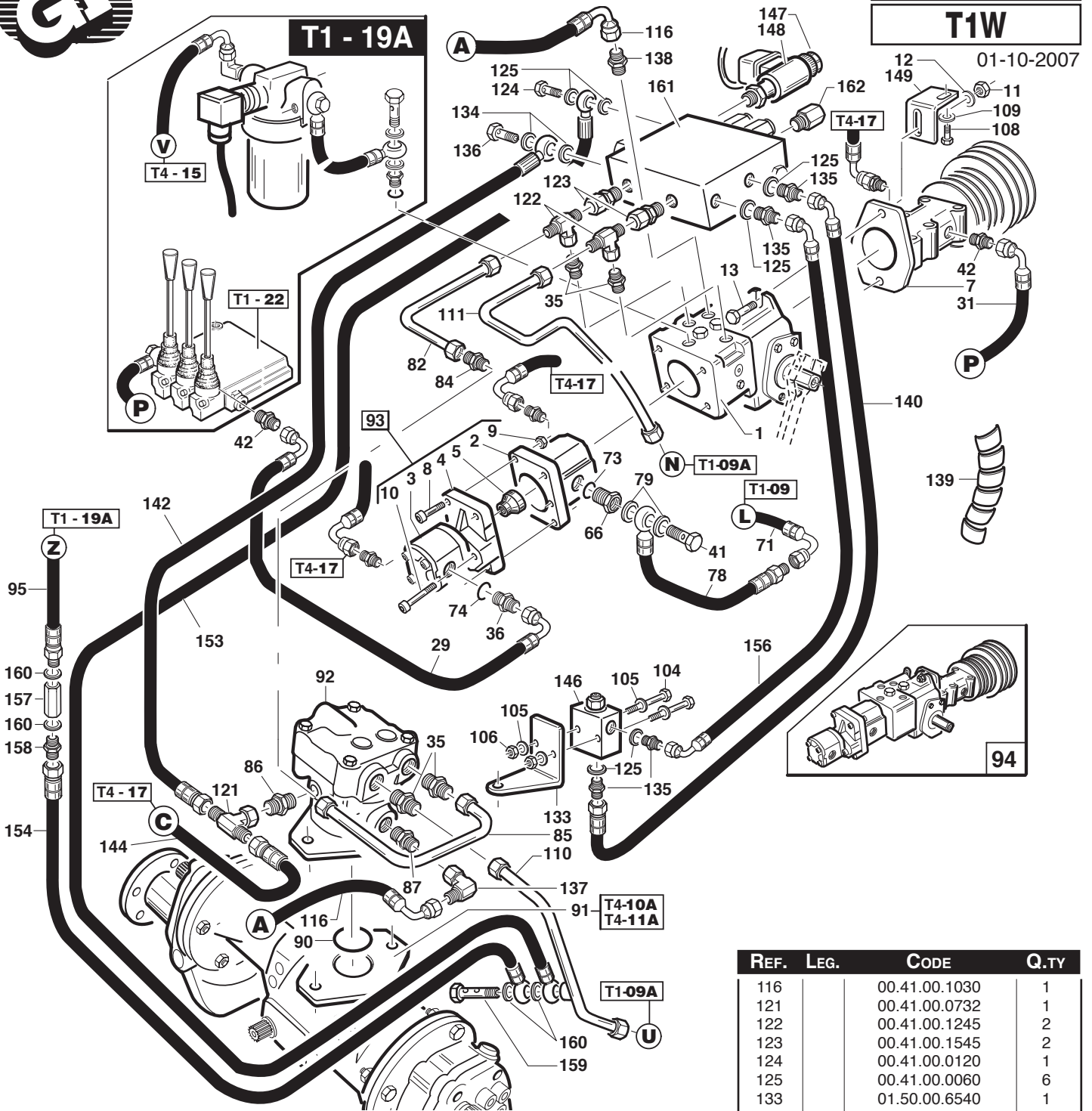


Z.59068

T1 - 19B

T1W

01-10-2007



REF.	LEG.	CODE	Q.TY
1		00.41.00.3010	1
2		00.41.00.0711	1
3		00.41.00.0712	1
4		00.41.00.0713	1
5		00.41.00.0714	1
7		01.90.00.1000	1
8		00.90.06.0140	4
9		00.26.02.0080	4
10		00.90.07.0100	2
11		00.26.04.0080	2
12		00.68.01.0050	4
13		00.92.07.0110	2
29		00.41.00.0040	1
31		00.41.00.1190	1
35		00.41.00.1275	4
36		00.41.00.0812	1
41		00.41.00.0250	1
42		00.41.00.0100	1
66		01.40.00.2400	1
71		00.41.00.1330	1
73		00.06.07.0238	1

REF.	LEG.	CODE	Q.TY
74		00.06.05.0010	1
78		00.41.00.1331	1
79		00.41.00.0070	2
82		00.41.00.1100	1
84		00.41.00.0895	1
85		00.41.00.1120	1
86		00.41.00.0810	1
87		00.41.00.0818	1
90		00.06.07.0822	1
91		01.90.00.1550	1
92		00.54.00.1070	1
93		00.41.00.0710	1
94		01.90.00.1005	1
95		00.41.00.3400	1
104		00.92.03.0150	2
105		00.68.03.0030	2
106		00.26.04.0040	1
108		00.92.05.1040	1
109		00.68.02.0050	1
110		00.41.00.2870	1
111		00.41.00.2880	1

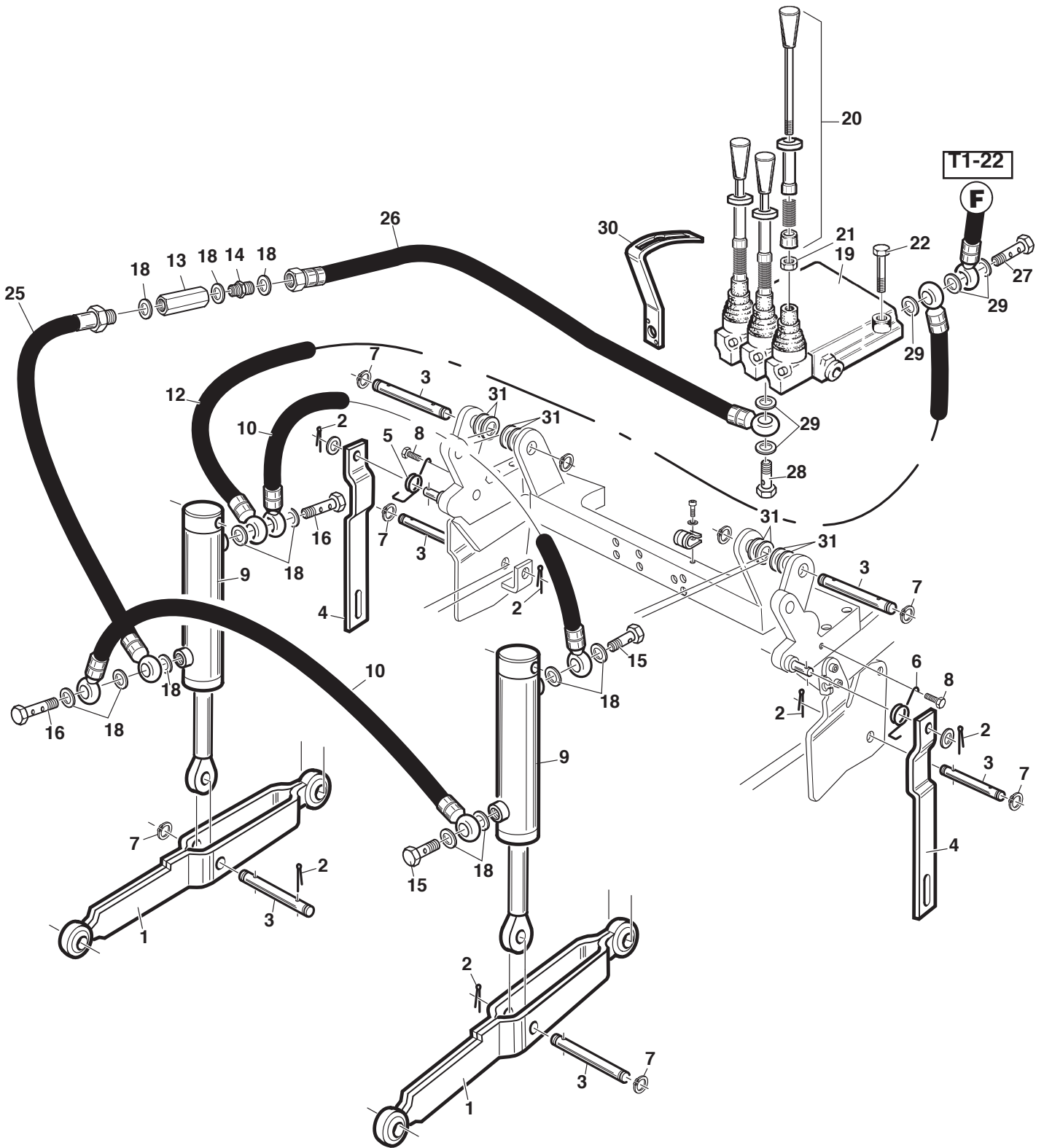
REF.	LEG.	CODE	Q.TY
116		00.41.00.1030	1
121		00.41.00.0732	1
122		00.41.00.1245	2
123		00.41.00.1545	2
124		00.41.00.0120	1
125		00.41.00.0060	6
133		01.50.00.6540	1
134		00.41.00.0071	2
135		00.41.00.0450	4
136		00.41.00.0125	1
137		00.41.00.0872	1
138		00.41.00.0819	1
139		00.07.01.0184	2.2m
140		00.41.00.3030	1
141		00.41.00.3040	1
142		00.41.00.3050	1
144		00.41.00.3070	1
146		00.41.00.1500	1
147		00.41.00.3021	1
148		00.41.00.3022	1
149		01.50.01.1920	1
153		00.41.00.3380	1
154		00.41.00.3390	1
156		00.41.00.3410	1
157		00.41.00.0294	1
158		00.41.00.0110	1
159		00.41.00.0253	1
160		00.41.00.0070	6
161		00.41.00.3240	1
162		00.41.00.3242	1



S.59053

T1 - 20
T1-T1W-T2-T4

18-09-2006



REF.	LEG.	CODE	Q.TY
1		01.50.00.7420	2
2		00.18.04.0075	6
3		01.40.00.2690	6
4		01.50.00.7570	2
5		00.47.00.0290	1
6		00.47.00.0280	1
7		00.03.10.0016	4
8		00.92.05.1040	2
9		00.58.00.0100	2
10		00.41.00.1670	2

REF.	LEG.	CODE	Q.TY
12		00.41.00.1680	1
13		00.41.00.0291	1
14		00.41.00.0450	1
15		00.41.00.0120	2
16		00.41.00.0124	2
18		00.41.00.0060	13
19		00.41.00.0340	1
20		00.41.00.0601	3

REF.	LEG.	CODE	Q.TY
21		00.26.02.0060	3
22		00.90.06.3060	3
25		00.41.00.1691	1
26		00.41.00.1692	1
27		00.41.00.0253	1
28		00.41.00.0250	1
29		00.41.00.0070	5
30		00.41.00.0610	3
31		00.68.01.0070	8

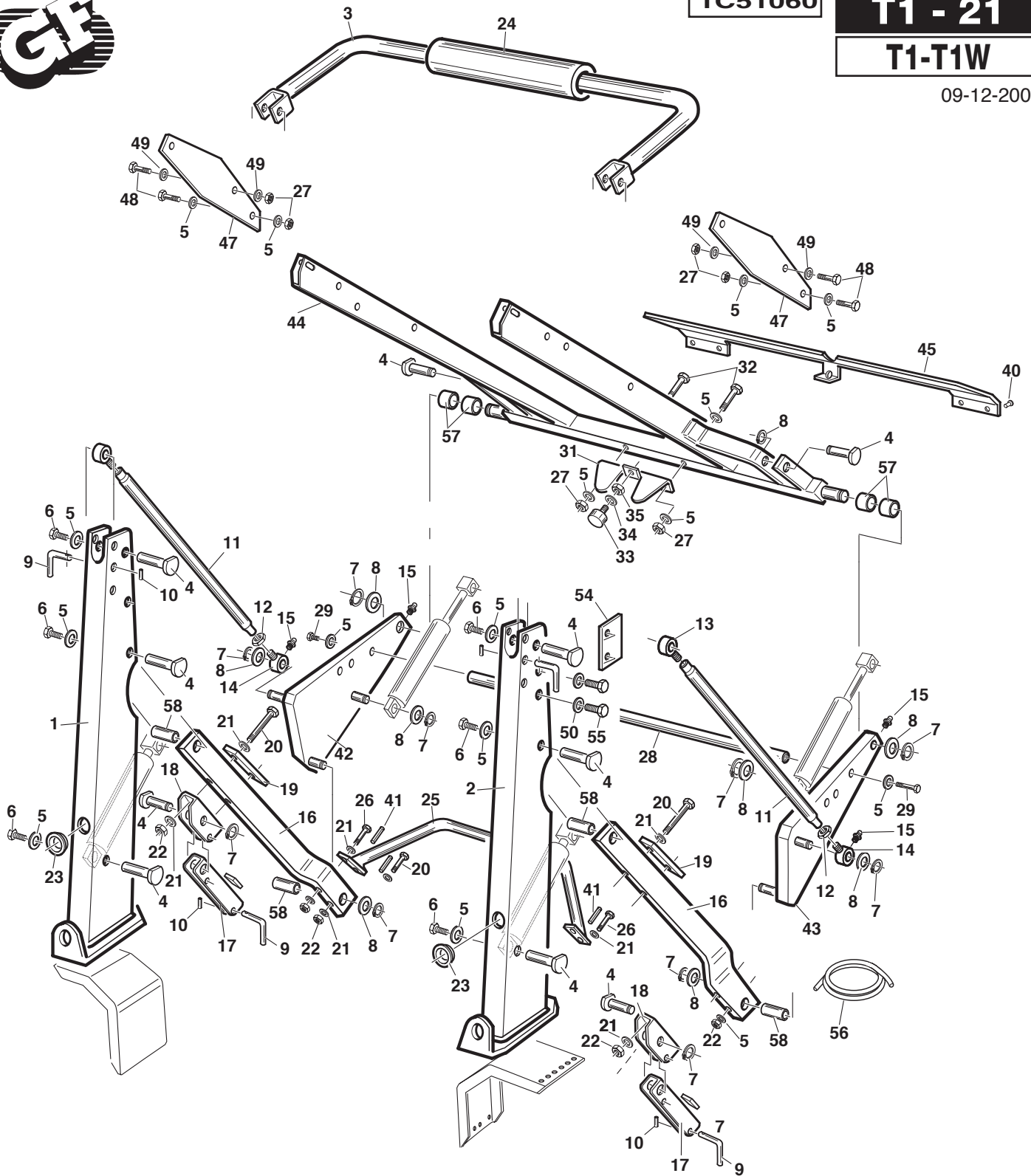


1C51060

T1 - 21

T1-T1W

09-12-2008



REF.	LEG.	CODE	Q.TY
1		01.50.00.5031	1
2		01.50.00.5032	1
3		01.50.00.2390	1
4		01.50.00.2310	10
5		00.68.02.0050	18
6		00.92.05.1040	6
7		00.03.10.0020	10
8		00.68.01.0090	10
9		01.50.00.2441	4
10		00.18.00.1010	4
11		01.50.00.5690	2
12		00.26.03.1110	2
13		01.90.00.0530	2
14		01.90.00.0531	2
15		00.42.00.0010	8
16		01.50.00.5050	2

REF.	LEG.	CODE	Q.TY
17		01.50.00.2440	2
18		01.50.00.5070	2
19		01.50.00.5080	2
20		00.92.06.0190	6
21		00.68.01.0040	16
22		00.26.04.0070	8
23		00.07.01.0032	2
24		00.07.05.0030	1
25		01.50.00.5090	1
26		00.92.06.0190	2
27		00.26.04.0060	3
28		01.50.00.5750	1
29		00.92.05.0140	2
31	800 Lt	01.50.00.3430	1
31	900 Lt	01.50.01.3150	1
32		00.92.05.0160	3

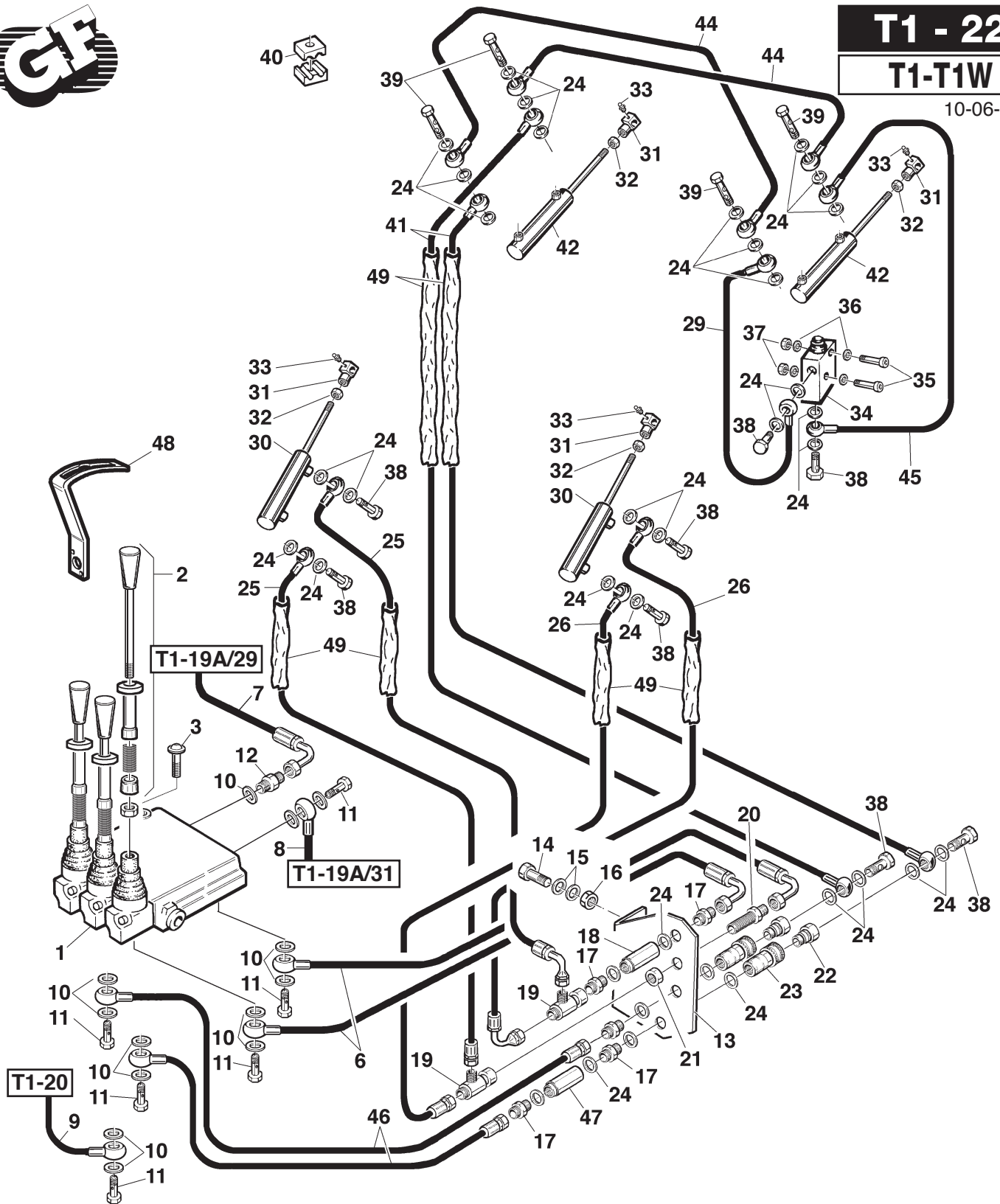
REF.	LEG.	CODE	Q.TY
33		00.74.01.0090	1
34		00.68.02.0070	1
35		00.26.02.0080	1
41		00.83.16.0020	4
42		01.50.00.7430	1
43		01.50.00.7440	1
44		01.50.00.2250	1
45		01.50.00.7490	1
47		01.50.00.7480	2
48		00.92.05.1120	4
49		00.68.03.0040	4
54		01.50.00.6490	1
55		00.92.05.1040	2
56		00.40.00.0781	1
57		00.10.20.0014	4
58		00.10.20.0048	4



T1 - 22

T1-T1W

10-06-2003



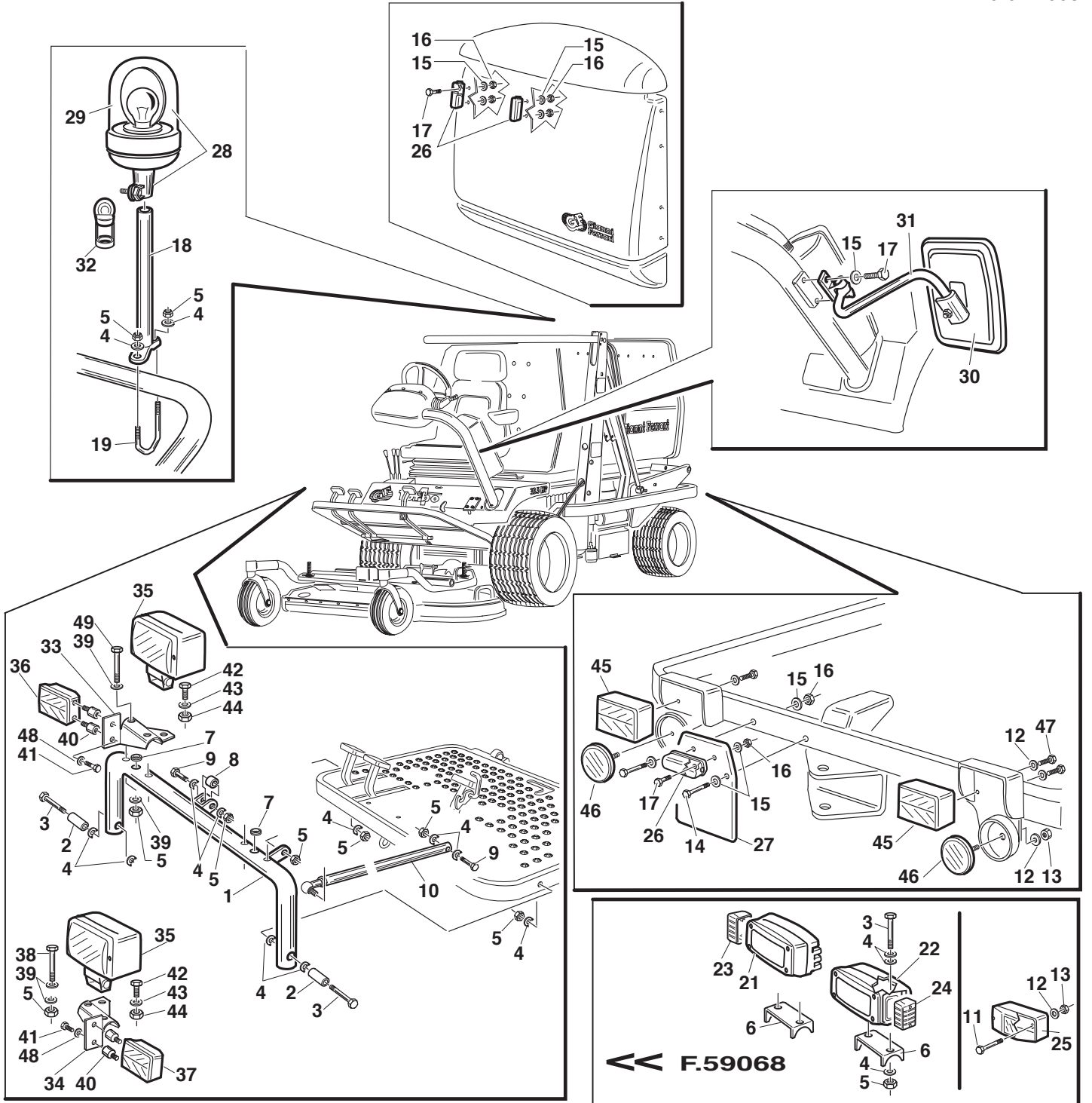
REF.	LEG.	CODE	Q.TY	REF.	LEG.	CODE	Q.TY	REF.	LEG.	CODE	Q.TY
1		00.41.00.0340	1	18		00.41.00.0291	1	34		00.41.00.0530	1
2		00.41.00.0601	3	19		00.41.00.0350	3	35		00.90.03.0170	2
3		00.90.06.3060	3	20		00.41.00.0360	1	36		00.68.01.0010	4
6		00.41.00.0380	2	21		00.41.00.0370	1	37		00.26.01.0030	2
7		00.41.00.0040	1	22		00.41.00.0470	2	38		00.41.00.0120	8
8		00.41.00.1190	1	23		00.41.00.0460	2	39		00.41.00.0124	4
9		00.41.00.1692	1	24		00.41.00.0060	18	40		00.41.00.0440	6
10		00.41.00.0070	13	25		00.41.00.1010	2	41		00.41.00.1002	2
11		00.41.00.0250	6	26		00.41.00.1020	2	42		00.58.00.0040	2
12		00.41.00.0100	1	29		00.41.00.0540	1	44		00.41.00.0430	2
13		01.50.00.2570	1	30		00.58.00.0030	2	45		00.41.00.0541.	1
14		00.92.05.1080	2	31		01.90.00.0540	4	46		00.41.00.0381	2
15		00.68.01.0030	4	32		00.26.03.1110	4	47		00.41.00.0290	1
16		00.26.02.0060	2	33		00.42.00.0010	8	48		00.41.00.0610	3
17		00.41.00.0450	5					49	ml	00.38.03.0040	11,06



F.59069

T4 - 25
T1-T1W-T2-T4

20-01-2008



←← F.59068

REF.	LEG.	CODE	Q.TY
1		01.50.00.5910	1
2		01.50.00.5950	2
3		00.92.05.0200	2
4		00.68.02.0050	15
5		00.26.04.0060	12
7		00.07.08.0060	2
8		00.55.01.0300	1
9		00.92.05.1120	2
10		01.90.00.1190	1
12		00.68.01.0010	4
13		00.26.04.0030	2
14		00.92.03.0170	2
15		00.68.01.0020	12
16		00.26.04.0040	8

REF.	LEG.	CODE	Q.TY
17		00.92.03.1070	8
18		01.50.00.5890	1
19		01.50.00.5900	1
25		00.40.00.0580	2
26		00.40.00.0550	3
27		00.40.00.0540	1
28		00.40.00.0490	1
29		00.40.00.0480	1
30		00.99.00.0210	1
31		00.99.00.0211	1
32		00.40.00.0491	1
33		01.50.00.5861	1
34		01.50.00.5862	1
35		00.40.00.0950	2

REF.	LEG.	CODE	Q.TY
36		00.40.00.0960	1
37		00.40.00.0970	1
38		00.92.05.0160	2
39		00.68.01.0030	8
40		00.74.03.0050	4
41		00.92.03.1030	4
42		00.92.06.1060	2
43		00.68.01.0040	2
44		00.26.04.0070	2
45		00.40.00.0980	2
46		00.40.00.0990	2
47		00.92.02.1090	4
48		00.68.02.0030	4
49		00.92.05.1070	2



P R O F E S S I O N A L M O W E R S

GIANNI FERRARI s.r.l. • Via Vespucci, 53 (Zona Ind. Ranaro) • 42046 REGGIOLO (RE) Italy • Tel. 0522 / 973697 • Fax 0522 / 973707

www.gianniferrari.com [e-mail:info@gianniferrari.com](mailto:info@gianniferrari.com)